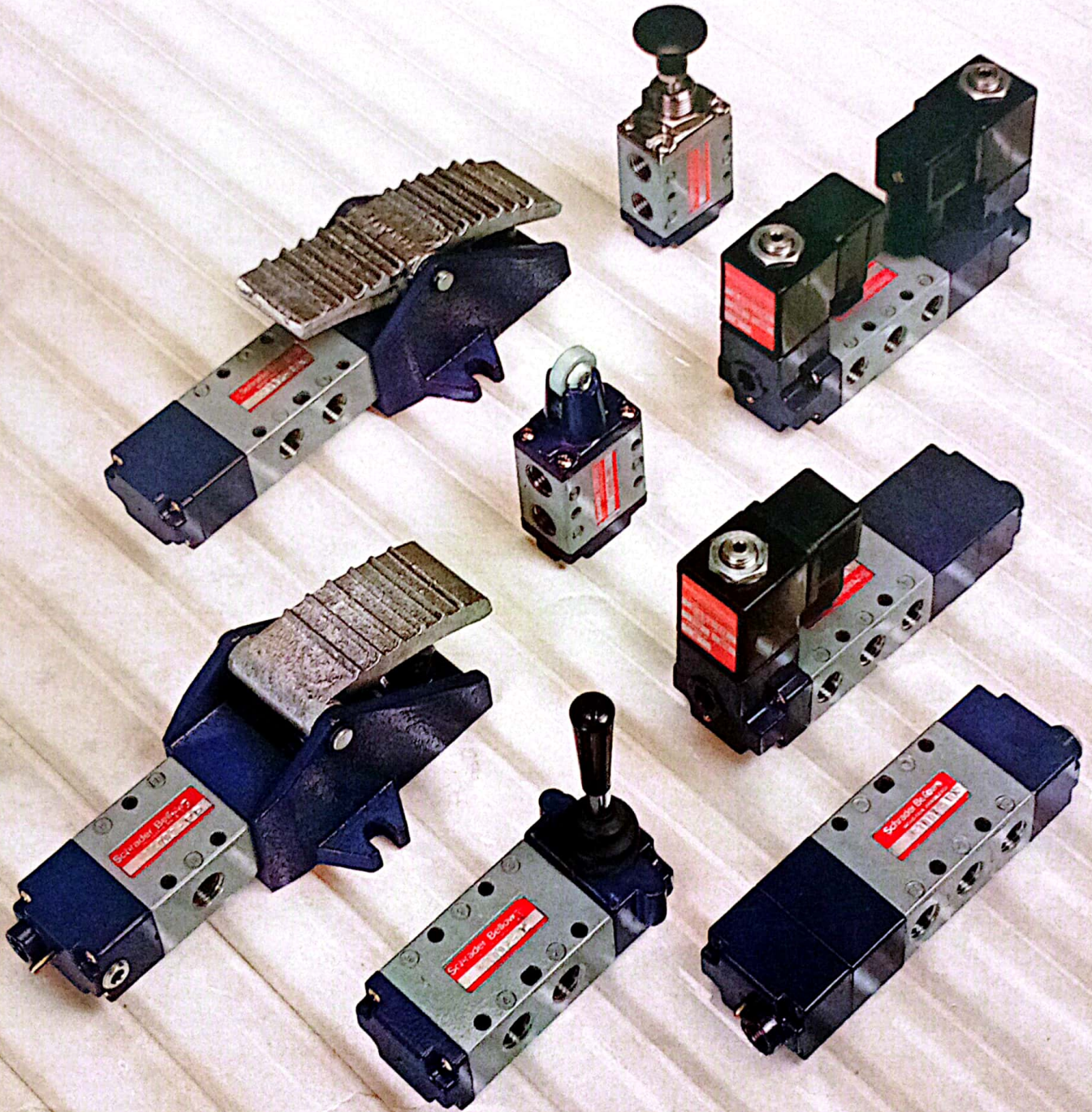


Schrader Bellows

Parker

Pneumatic



VÁLVULAS INTERMEDIÁRIAS

VAL-108

VÁLVULAS INTERMEDIÁRIAS

ÍNDICE

	PÁG.
APRESENTAÇÃO	3
INFORMAÇÕES TÉCNICAS	3
TIPOS DE VÁLVULAS:	
(3/2NF, 5/2, 3/3CF, 5/3CF, 5/3CAN, 5/3CAP)	
VÁLVULAS DE 2 POSIÇÕES:	
Botão	6
Alavanca	7
Pedal	8
Roleta	9
Piloto	10
Solenóide	11
VÁLVULAS DE 3 POSIÇÕES:	
Botão Auto-Centrante	12
Alavanca Trava	13
Alavanca Auto-Centrante	14
Pedal Auto-Centrante	15
Duplo Piloto Auto-Centrante	15
Duplo Solenóide Auto-Centrante	16
Solenóide Piloto Auto-Centrante	17
MANIFOLD	17
ACESSÓRIO	19
KITS DE REPOSIÇÃO	19

ÍNDICE DE REFERÊNCIAS

REFERÊNCIA	PÁG.	REFERÊNCIA	PÁG.	REFERÊNCIA	PÁG.
A53013-XX	11	B53034Y-XX	17	53004GZ	15
A53014-XX	11	B53034Z-XX	17	53004-H	6
A53023-XX	11	B53093-XX	11	53004-HP	6
A53024-XX	11	53003-A	10	53004-HS	6
A53024X-XX	16	53003-FP	8	53004HX	12
A53024Y-XX	16	53003-FS	8	53004HY	12
A53024Z-XX	16	53003-G	8	53004HZ	12
A53033-XX	11	53003GX	15	53004-J	10
A53033J-XX	11	53003-H	6	53004L	13
A53034-XX	11	53003-HP	6	53004LN	13
A53034J-XX	11	53003-HS	6	53004-LP	7
A53034X-XX	17	53003-J	10	53004-LS	7
A53034Y-XX	17	53003-L	13	53004-LT	7
A53034Z-XX	17	53003-LP	7	53004LW	13
A53093-XX	11	53003-LS	7	53004LX	14
B53013-XX	11	53003-LT	7	53004LY	14
B53014-XX	11	53003LX	14	53004LZ	14
B53023-XX	11	53003-PP	10	53004-PP	10
B53024-XX	11	53003-PS	10	53004-PS	15
B53024X-XX	16	53003-RP	9	53004PX	15
B53024Y-XX	16	53003-RS	9	53004PY	15
B53024Z-XX	16	53004-A	10	53004PZ	9
B53033-XX	11	53004-FP	8	53004-RP	9
B53033J-XX	11	53004-FS	8	53004-RS	9
B53034-XX	11	53004-G	8	580X-XXXX-0XX	18
B53034J-XX	11	53004GX	15		
B53034X-XX	17	53004GY	15		

Nota: As referências acima são de rosca NPT. Para rosca BSP, acrescentar BSP no final da referência.
 Ex.: De A53013 para A53013BSP
 De A53024-X para A53024-XBSP
 Para manifold BSP substituir o 1º hífen (5º dígito) pela letra B
 Ex.: 5804-6010-015 para rosca BSP codificar 5804B6010-015
 (Rosca "BSP" sob consulta)

A Schrader Bellows se reserva o direito de alterar as especificações e/ou desenhos de seus produtos, sem aviso prévio.

**Schrader
Bellows**

Parker
Pneumatic

VÁLVULAS INTERMEDIÁRIAS

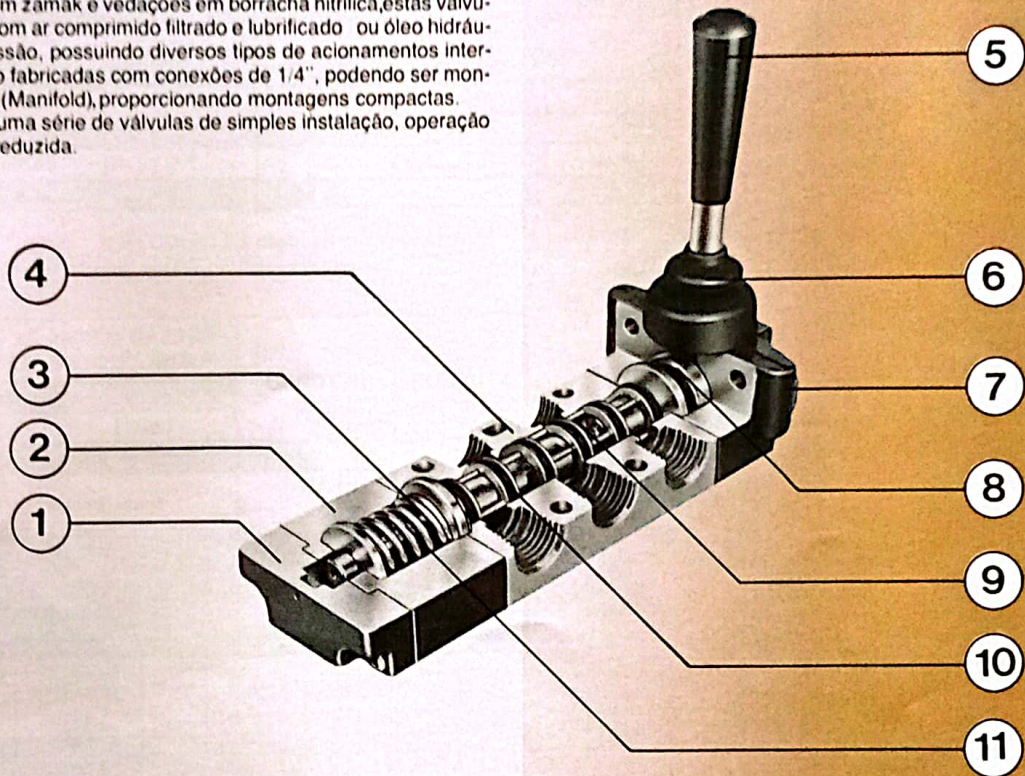
APRESENTAÇÃO

As válvulas da série intermediária são consagradas pela sua eficiência e versatilidade nas aplicações industriais que empregam sistemas pneumáticos de média vazão.

Estas válvulas possuem haste cromada que desloca-se sobre anéis "O" rings distanciados por espaçadores estacionários no corpo da válvula, distribuindo o fluxo axialmente. Isto possibilita fixação em qualquer posição. As válvulas 3/2NF podem ser facilmente adaptadas para Normal Aberta (3/2NA) apenas trocando-se a função dos orifícios de escape (3) e alimentação (1).

Com corpo em zamak e vedações em borracha nitrílica, estas válvulas se aplicam com ar comprimido filtrado e lubrificado ou óleo hidráulico a baixa pressão, possuindo diversos tipos de acionamentos intercambiáveis. São fabricadas com conexões de 1/4", podendo ser montadas em bloco (Manifold), proporcionando montagens compactas.

Trata-se de uma série de válvulas de simples instalação, operação e manutenção reduzida.



- 1 - Tampa (Zamak)
- 2 - Corpo do alojamento da mola (Zamak)
- 3 - Mola
- 4 - Corpo (Zamak)
- 5 - Alavanca
- 6 - Proteção de borracha

- 7 - Corpo do Atuador
- 8 - Êmbolo
- 9 - Espaçador
- 10 - Guarnição "O" ring
- 11 - Haste

INFORMAÇÕES TÉCNICAS

Pressão de Trabalho:	Ar comprimido - até 13,8 bar (200psig) Óleo - até 8,6 bar (125psig)
Fluido:	Ar, óleo ou gases inertes
Vazão:	1,56m ³ /min (55cfm) a 7,03kgf/cm ² na entrada
Cv:	1,02
Orifícios de Pilotagem:	1/8 - 27NPT
Orifícios de Utilização:	1/4 - 18NPT
Temperatura do ambiente de trabalho:	- 10°C a + 80°C exceto para válvulas com atuador elétrico. Neste caso a máxima temperatura ambiente deve ser 55°C

Obs.: As válvulas com atuador piloto e/ou solenóide requerem uma pressão mínima de pilotagem de 40 psig.

**Schrader
Bellows**

VÁLVULAS INTERMEDIÁRIAS

FORÇAS E PRESSÕES DE ATUAÇÃO

ATUADOR	RETORNO	FORÇA DE ATUAÇÃO A 6,9 bar (100 psig) NA ENTRADA				CURSO DE ATUAÇÃO
		3 2 VIAS		5 2 VIAS		
		(Kgf)	(N)	(Kgf)	(N)	
Botão	Mola	9,2	90,2	7,1	69,6	8 mm
	Botão	3,3	32,3	2,8	27,4	
	Piloto*	2,3	22,5	4,5	44,1	
Alavanca	Mola	1,8	17,6	2,8	27,4	23°
	Alavanca	0,7	6,9	1,8	17,6	
	Piloto*	1,1	10,8	2,2	21,5	
Pedal	Mola	8,7	85,3	10,5	102,9	17 mm
	Pedal	0,9	8,8	1,7	16,7	
	Piloto*	7,3	71,5	4,4	43,1	
Rolete	Mola	6,5	63,7	7,0	68,6	8 mm
	Piloto*	3,2	31,4	3,5	34,3	

*Pressão mínima de piloto 1,4 bar (20 psig)

ATUADOR	RETORNO	PRESSÃO MÍNIMA DE PILOTAGEM A 6,9 bar (100 psig) NA ENTRADA	
		3 2 5 2 VIAS	
		(bar)	(psig)
Piloto ou Solenóide	Mola	2,7	39,8
	Piloto Diferencial	Igual pressão de Entrada	
	Piloto Pressão		
Piloto	Piloto Depressão	1,4	19,9
Solenóide	Solenóide		

ATUADOR	CENTRO	FORÇA DE ATUAÇÃO A 6,9 bar (100 psig) NA ENTRADA				CURSO DE ATUAÇÃO
		3 3 VIAS		5 3 VIAS		
		(Kgf)	(N)	(Kgf)	(N)	
Botão Auto-Centrante	Fechado	—	—	7,4	72,5	8 mm
	Aberto Negativo	—	—	—	—	
	Aberto Positivo	—	—	7,8	76,4	
Alavanca Trava	Fechado	2,9	28,4	1,2	11,8	11°30'
	Aberto Negativo	—	—	1,9	18,6	
	Aberto Positivo	—	—	2,6	25,5	
Alavanca Auto-Centrante	Fechado	2,3	22,5	2,5	24,5	11°30'
	Aberto Negativo	—	—	2,4	23,5	
	Aberto Positivo	—	—			
Pedal Auto-Centrante	Fechado	10,5	102,9	5,2	51,0	17 mm
	Aberto Negativo	—	—	5,0	49,0	
	Aberto Positivo	—	—	11,0	107,8	

VÁLVULAS INTERMEDIÁRIAS

ATUADOR		CENTRO	*PRESSÃO DE ATUAÇÃO	
			5/3	
			bar	psig
Auto-Centrante	Duplo Solenóide, Piloto e Solenóide-Piloto	Fechado Aberto Negativo Aberto Positivo	2,7	39,8

*Pressão de atuação a 6,9 bar (100 psig) na entrada

BOBINA QUADRADA

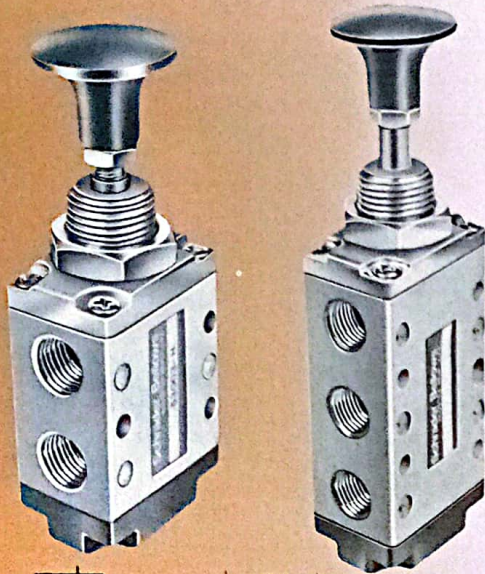
REFERÊNCIA	TENSÃO NOMINAL (V)	FREQUÊNCIA (Hz)	POTÊNCIA (W)
K593-701	12	cc	10
K593-702	24	cc	10
K593-719-48	48	cc	10
K593-705	12	50	8
K593-706	24	50	8
K593-708	48	50	8
K593-709	110	50	8
K593-710	125	50	8
K593-711	220	50	8
K593-712	240	50	8
K593-715	12	60	8
K593-716	24	60	8
K593-717	110	60	8
K593-718	115	60	8
K593-719	125	60	8
K593-720	220	60	8
K593-721	230	60	8

Tolerância da Tensão Nominal: - 10% a + 15%
 Classe de Isolamento: F (Serviço Contínuo)
 Classe de Proteção: IP65
 À prova de água e pó: Norma DIN40050
 Caixa de Ligações conforme DIN43650
 Rosca para conduto: Tipo PG11 - conforme DIN40430

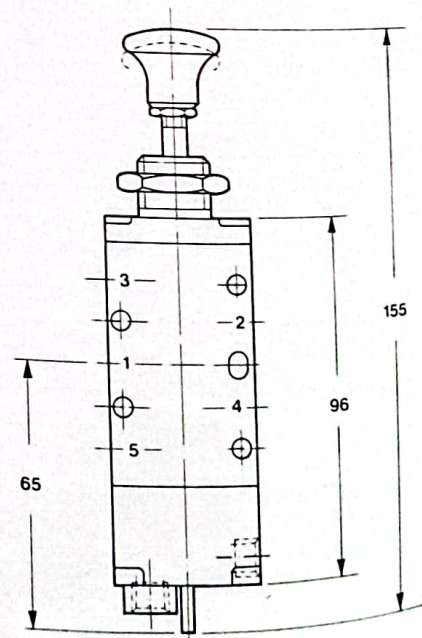
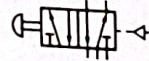
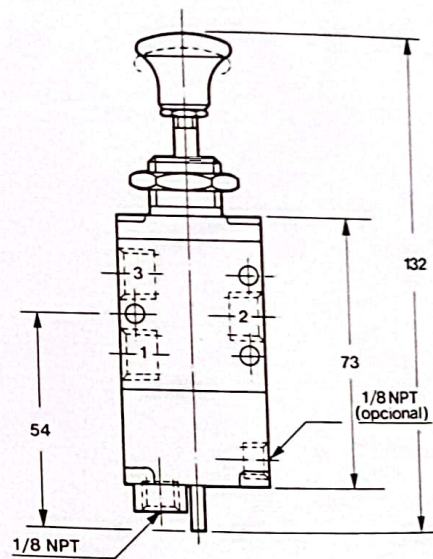
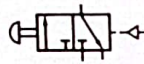
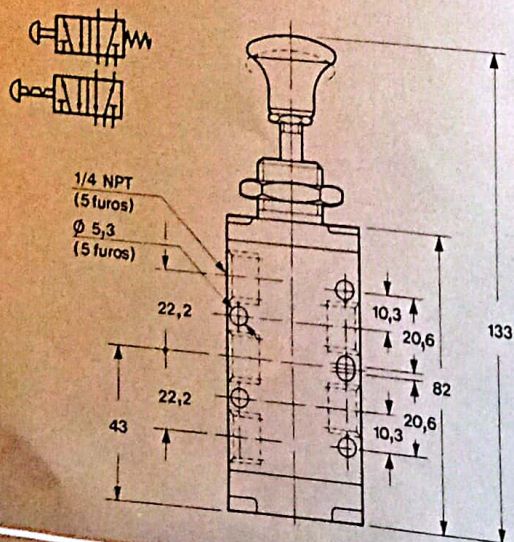
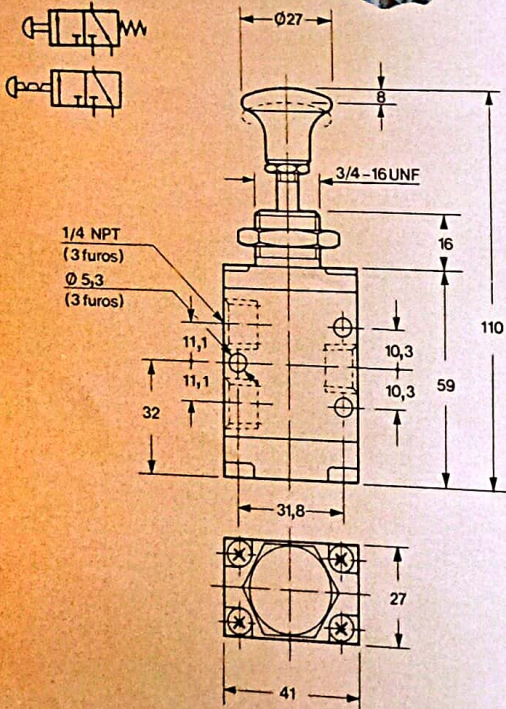
**Schrader
Bellows**

VÁLVULAS INTERMEDIÁRIAS

BOTÃO



- Este atuador apresenta-se nas versões:
- Botão com retorno por mola: cessada a força sobre o botão, a mola retorna a válvula à posição inicial.
 - Botão com retorno por botão: tanto o acionamento como o retorno da válvula é executado pelo botão.
 - Botão com retorno por piloto: para acionar a válvula é utilizado o botão. O retorno à posição inicial é feito pelo próprio botão ou através de um sinal de pressão no orifício do piloto.
- Esta série permite a montagem em painéis.
Para referenciar válvulas com rosca BSP, acrescentar BSP no final da referência (Fornecimento sob Consulta).
Ex.: De 53003-HS para 53003-HSBSP



ATUADOR	RETORNO	REFERÊNCIA	
		3 VIAS	5 VIAS
Botão	Mola	53003-HS	53004-HS
	Botão	53003-H	53004-H
	Piloto	53003-HP	53004-HP

Schrader
Bellows

Parker
pneumatic

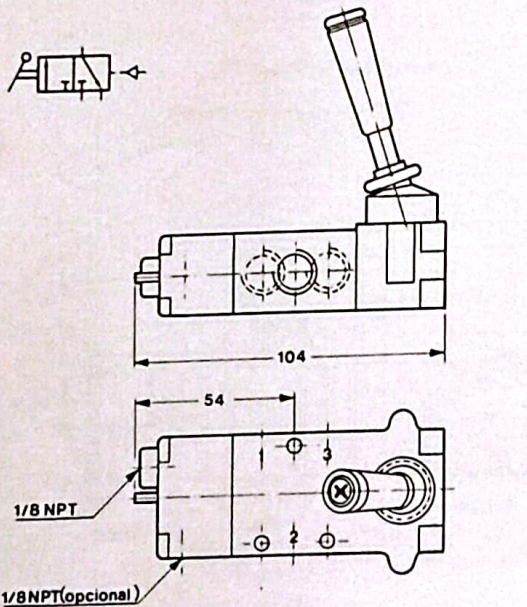
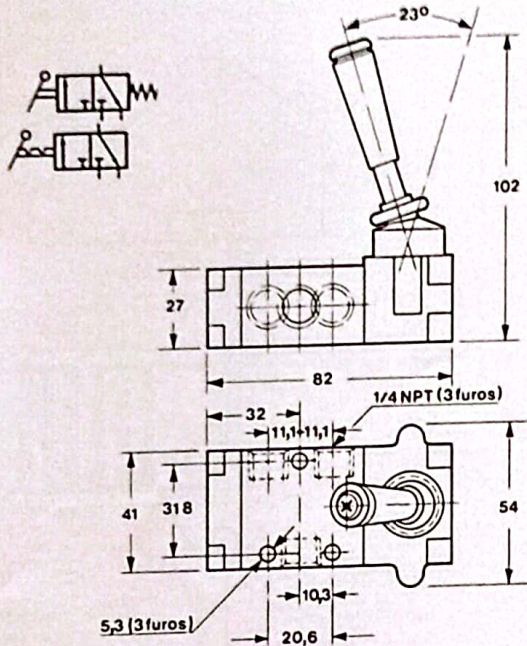
VÁLVULAS INTERMEDIÁRIAS

ALAVANCA

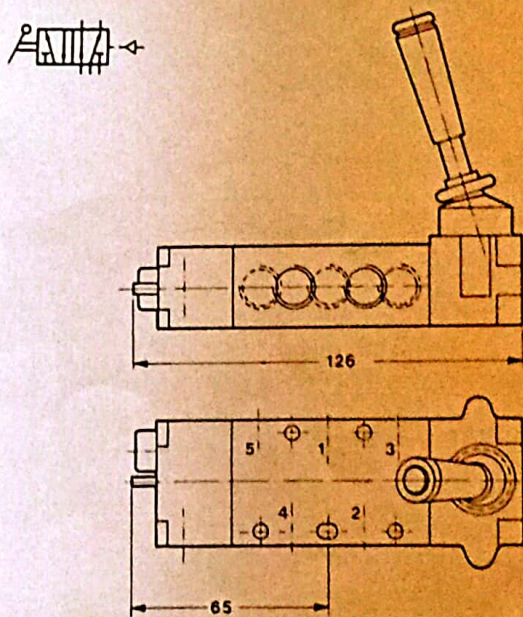
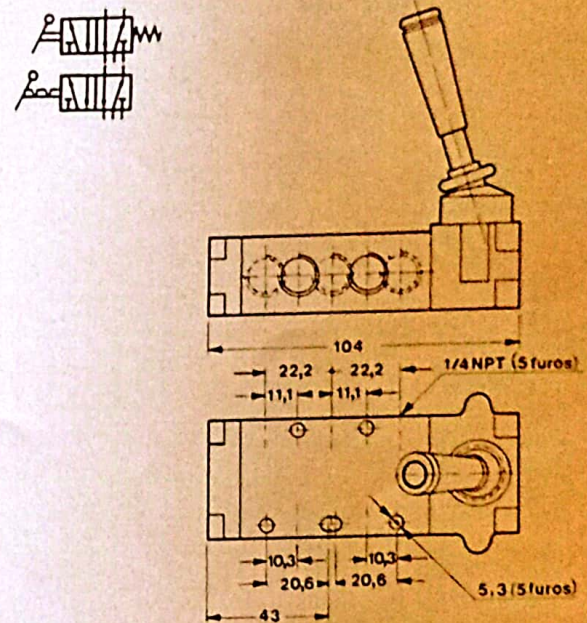
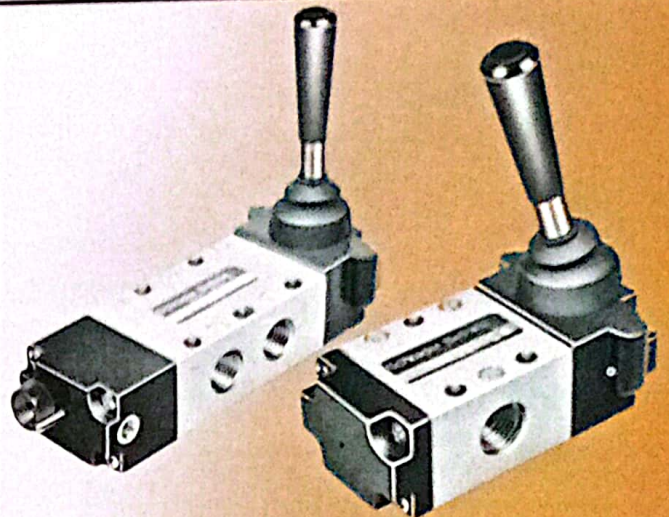
Este atuador apresenta-se nas versões:

- Alavanca com retorno por mola: a válvula é acionada pela alavanca e retorna automaticamente pela mola.
- Alavanca com retorno alavanca: tanto o acionamento quanto o retorno da válvula é executado pela alavanca.
- Alavanca com retorno por piloto: o acionamento é feito pela alavanca e o retorno através de sinal pneumático.

Para referenciar válvulas com rosca BSP, acrescentar BSP no final da referência (Fornecimento sob consulta).
Ex.: De 53003-LS para 53003-LSBSP

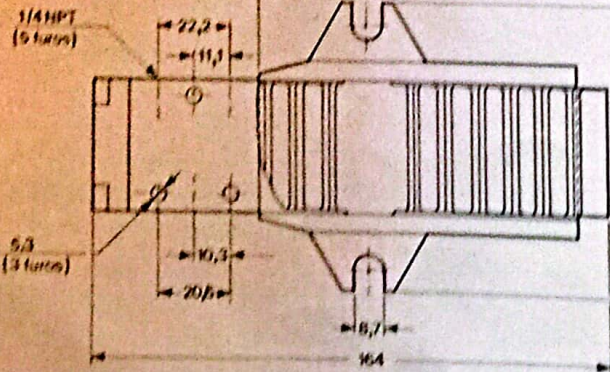
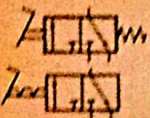
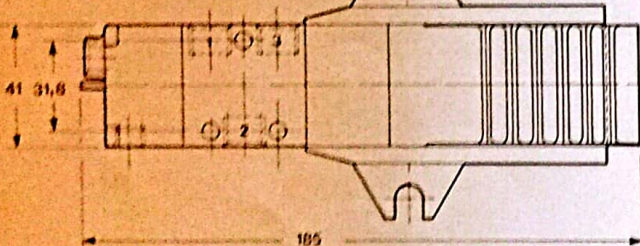
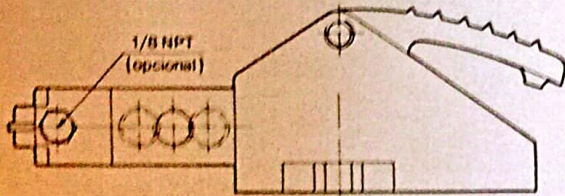
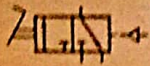
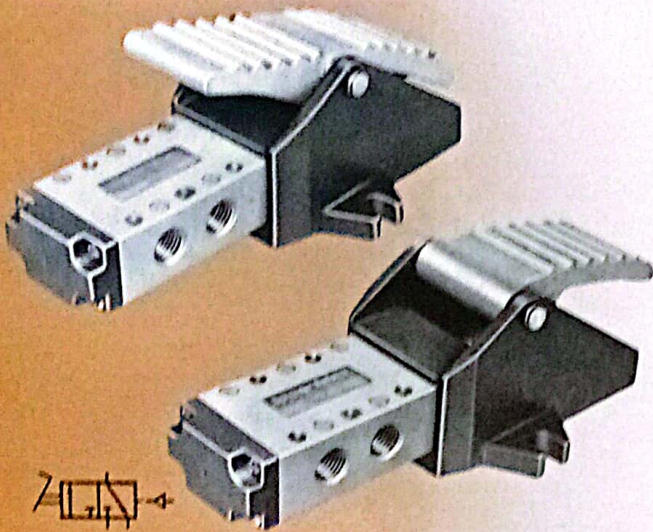


ATUADOR	RETORNO	REFERÊNCIA	
		3 VIAS	5 VIAS
Alavanca	Mola	53003-LS	53004-LS
	Alavanca	53003-LT	53004-LT
	Piloto	53003-LP	53004-LP

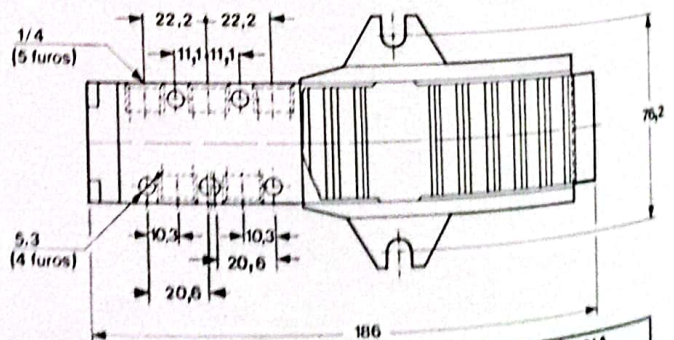
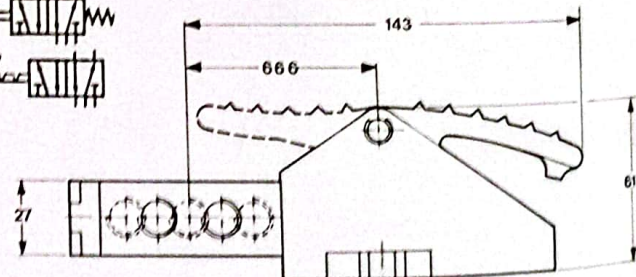
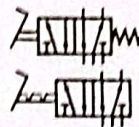
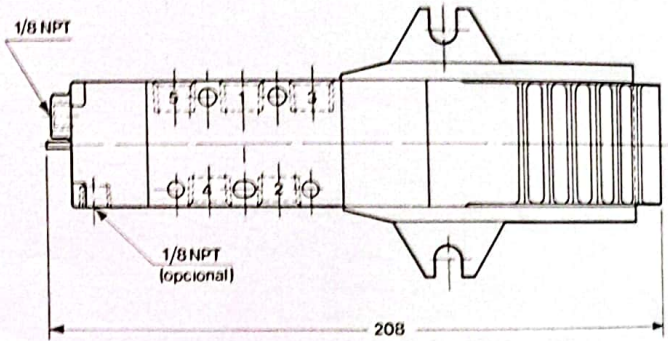
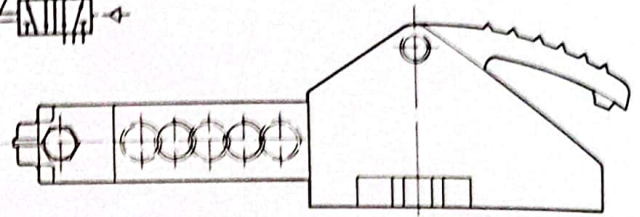
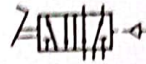


VÁLVULAS INTERMEDIÁRIAS

PEDAL



- Este atuador apresenta-se nas versões:
- Pedal com retorno por mola: cessada a força sobre o pedal, a mola retorna a válvula à posição inicial.
 - Pedal com retorno por pedal: tanto o acionamento como o retorno da válvula é executado pelo pedal.
 - Pedal com retorno por piloto: o acionamento é feito pelo pedal e o retorno através de sinal pneumático.
- Para referenciar válvulas com rosca BSP, acrescentar BSP no final da referência (Fornecimento sob consulta).
Ex.: De 53003-FS para 53003-FSBSP



ATUADOR	RETORNO	REFERÊNCIA	
		3 VIAS	5 VIAS
Pedal	Mola	53003-FS	53004-FS
	Pedal	53003-G	53004-G
	Piloto	53003-FP	53004-FP

**Schradler
Bellows**

VÁLVULAS INTERMEDIÁRIAS

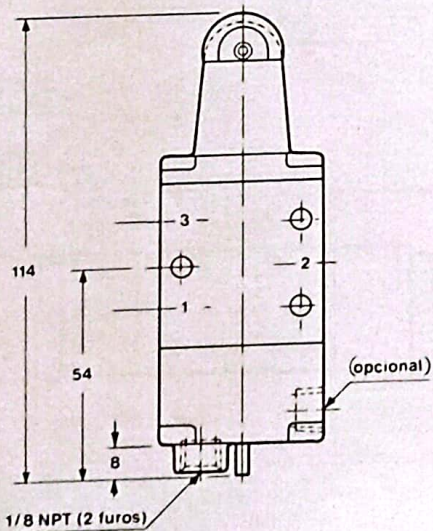
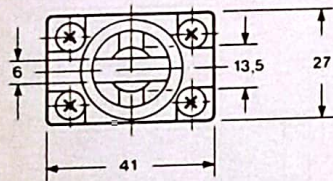
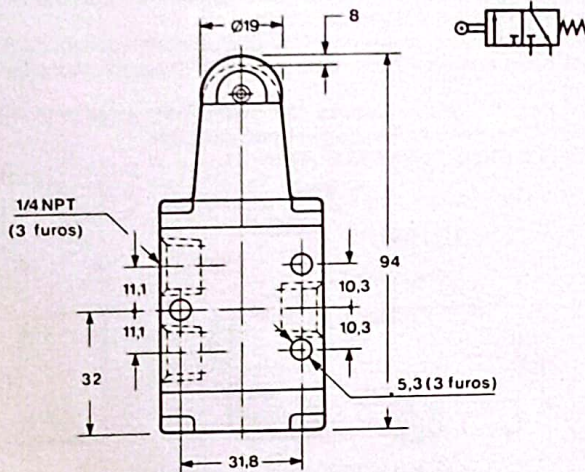
ROLETE

Este atuador apresenta-se nas versões:

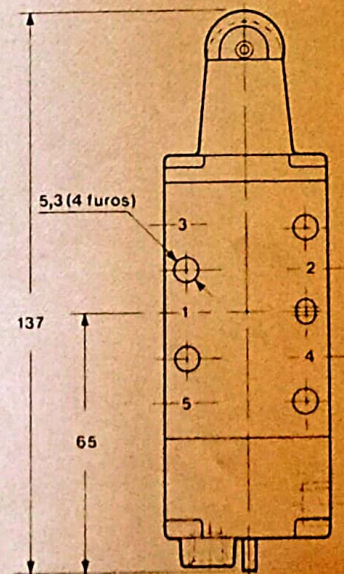
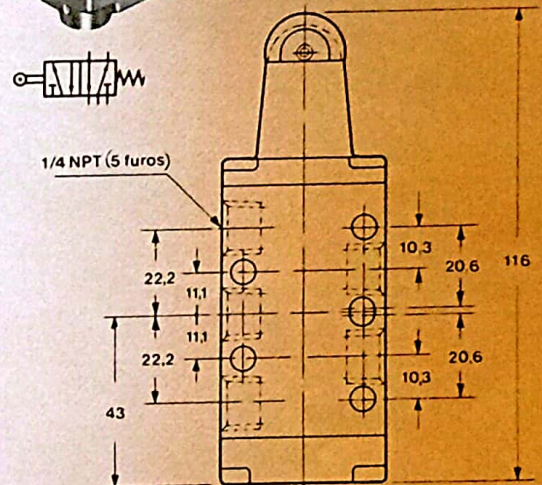
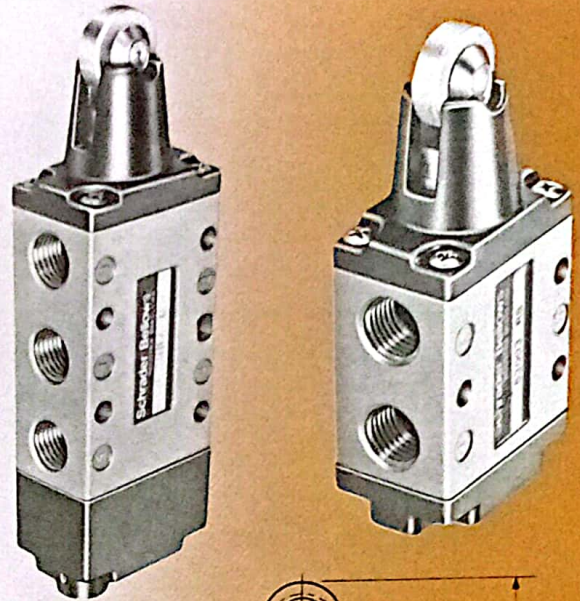
- Rolete com retorno por mola: cessada a força sobre o rolete, a mola retorna a válvula à posição inicial.
- Rolete com retorno por piloto: o acionamento é feito pelo rolete e o retorno através de sinal pneumático.

As válvulas com atuador rolete permitem atuação mecânica através de movimento de máquina, came ou outra parte móvel, em qualquer sentido.

Para referenciar válvulas com rosca BSP, acrescentar BSP no final da referência (Fornecimento sob consulta).
Ex.: De 53004-RP para 53004-RP BSP

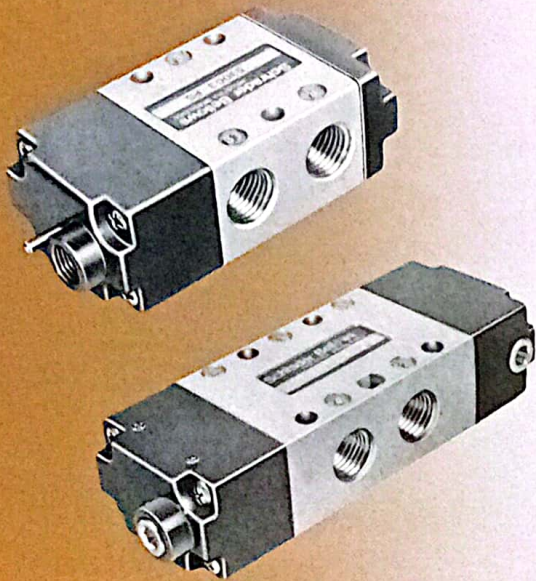


ATUADOR	RETORNO	REFERÊNCIA	
		3 VIAS	5 VIAS
Rolete	Mola	53003-RS	53004-RS
	Piloto	53003-RP	53004-RP



VÁLVULAS INTERMEDIÁRIAS

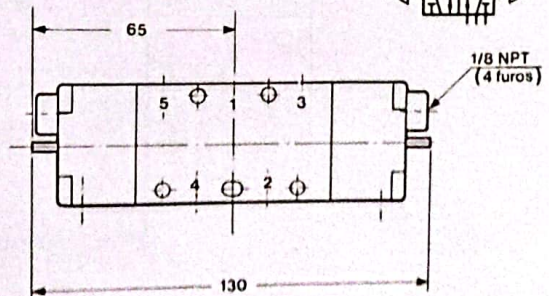
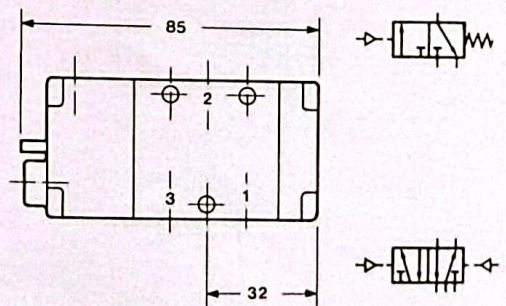
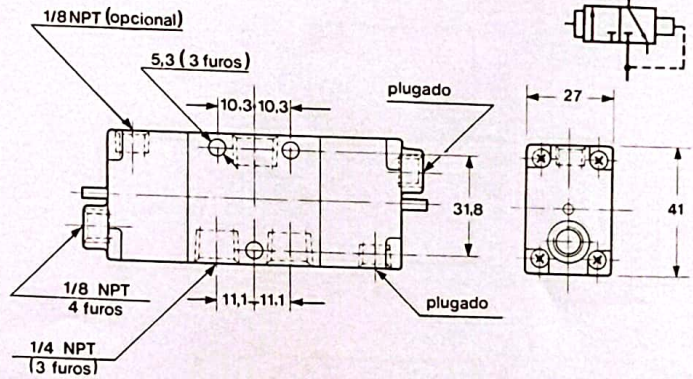
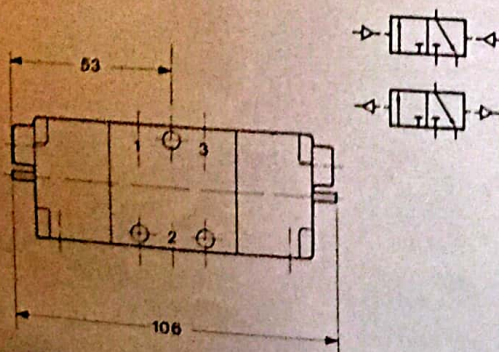
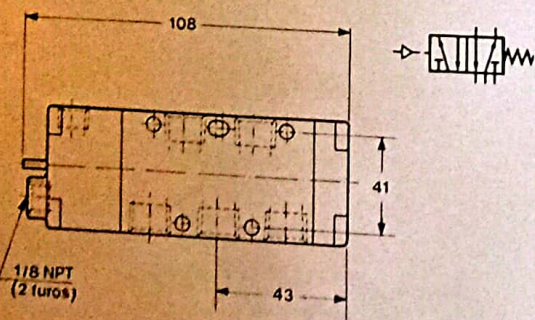
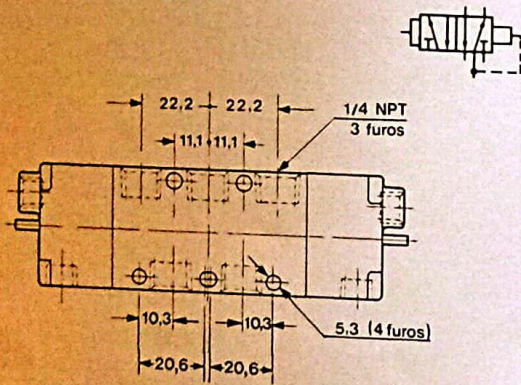
PILOTO



- Este atuador apresenta-se nas versões:
- Piloto com retorno por mola: a válvula é acionada pneumáticamente. O retorno será feito pela mola no momento em que for retirado o sinal de atuação.
 - Piloto com retorno por piloto diferencial: o atuador piloto diferencial está permanentemente pressurizado. Quando é aplicado um sinal no piloto externo, a válvula muda de posição e retorna assim que este sinal for retirado.
 - Piloto com retorno por piloto pressão: o sinal enviado a um dos pilotos deve ser retirado para atuação do outro.
 - Piloto com retorno por piloto depressão: as câmaras dos pilotos têm suprimento interno. Quando é feita a exaustão em uma das câmaras, a outra muda a posição da válvula.

As válvulas com atuador piloto possuem um indicador da posição da haste que é utilizado como atuador manual em casos de emergência.

Para referenciar válvulas com rosca BSP, acrescentar BSP no final da referência (Fornecimento sob consulta).
Ex.: De 53003-J para 53003-JBSP



ATUADOR	RETORNO	REFERÊNCIA	
		3 VIAS	5 VIAS
Piloto	Mola	53003-PS	53004-PS
	Piloto Diferencial	53003-J	53004-J
	Piloto Pressão	53003-PP	53004-PP
	Piloto Depressão	53003-A	53004-A

VÁLVULAS INTERMEDIÁRIAS

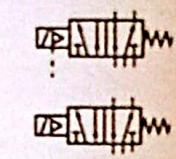
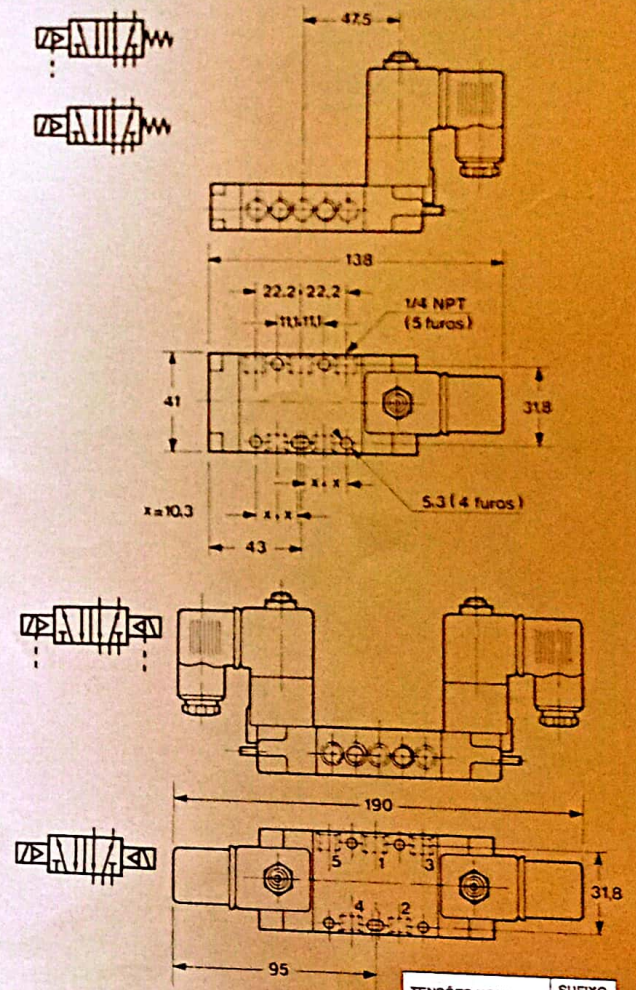
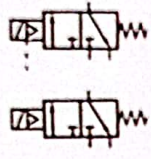
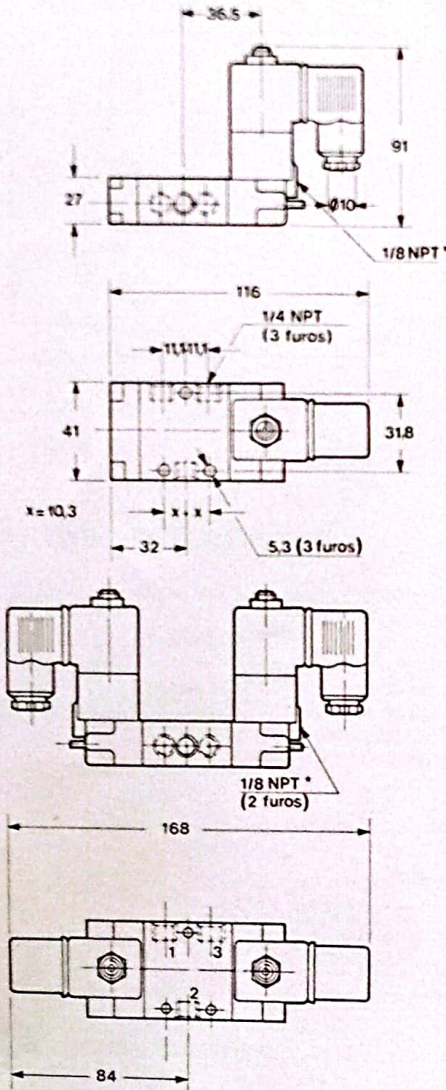
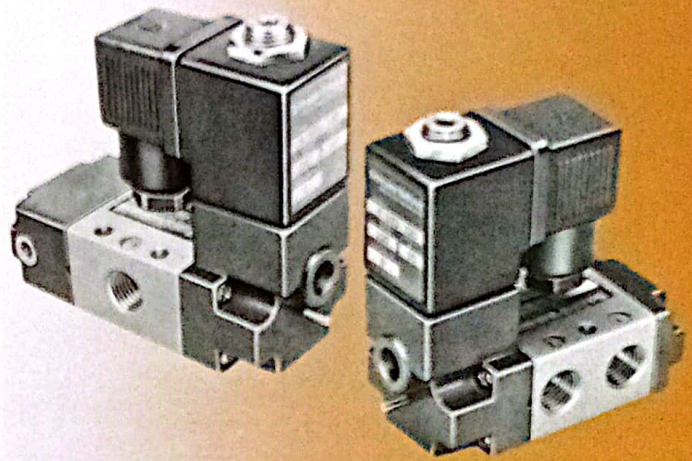
SOLENÓIDE

O atuador solenóide, quando energizado, libera o ar comprimido que pilotará a válvula.

O retorno à posição normal pode ser por mola, piloto, piloto diferencial ou solenóide. Em casos de necessidade pode-se usar o atuador mecânico.

Estas válvulas oferecem a opção de piloto externo, indicado quando o fluido for óleo ou gases inerte.

Para referenciar válvulas com rosca BSP, acrescentar BSP no final da referência (Fornecimento sob consulta).
Ex. De A53014-S para A53014-SBSP.



ATUADOR	RETORNO	REFERÊNCIA		REFERÊNCIA	
		SUPRIMENTO INTERNO		SUPRIMENTO EXTERNO	
		3 VIAS	5 VIAS	3 VIAS	5 VIAS
Solenóide	Mola (normal aberto)	A53093-XX	—	B53093-XX	—
	Mola	A53013-XX	A53014-XX	B53013-XX	B53014-XX
	Solenóide	A53023-XX	A53024-XX	B53023-XX	B53024-XX
	Piloto	A53033-XX	A53034-XX	B53033-XX	B53034-XX
	Piloto Diferencial	A53033J-XX	A53034J-XX	B53033J-XX	B53034J-XX

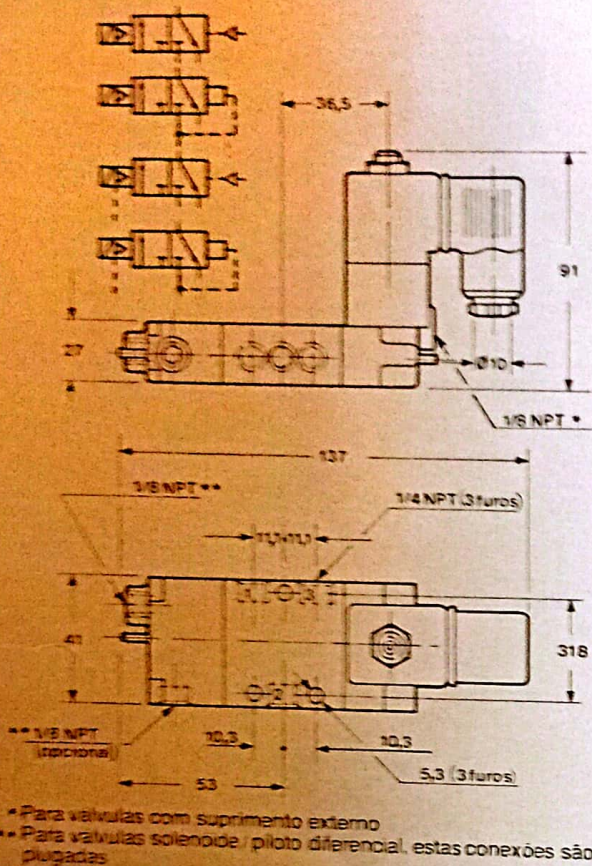
TENSÕES NOMINAIS	SUFXIO
12V-CC	XX
24V-CC	TH
48V-CC	TF
12V-50Hz	NK
24V-50Hz	TB
48V-50Hz	TC
110V-50Hz	NF
125V-50Hz	SC
220V-50Hz	NQ
240V-50Hz	SD
12V-60Hz	NG
24V-60Hz	T
48V-60Hz	TA
110V-60Hz	S
115V-60Hz	NS
125V-60Hz	NT
220V-60Hz	SA
230V-60Hz	NU

Para tensões nominais (sufixo XX), ver tabela ao lado.
Para válvulas com suprimento externo.

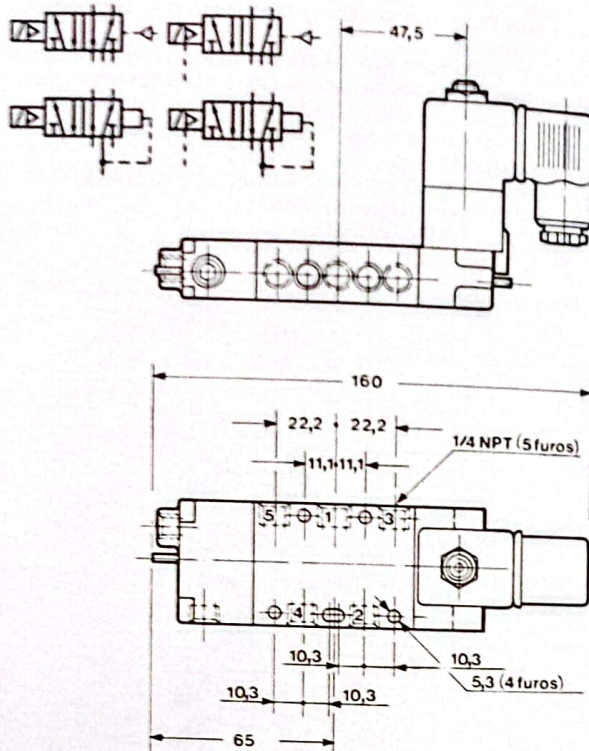
Schrader Bellows



VÁLVULAS INTERMEDIÁRIAS



Estes dimensionais são para as Válvulas Solenóide Piloto e para Solenóide Piloto Diferencial.



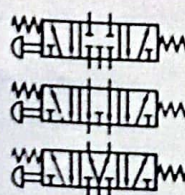
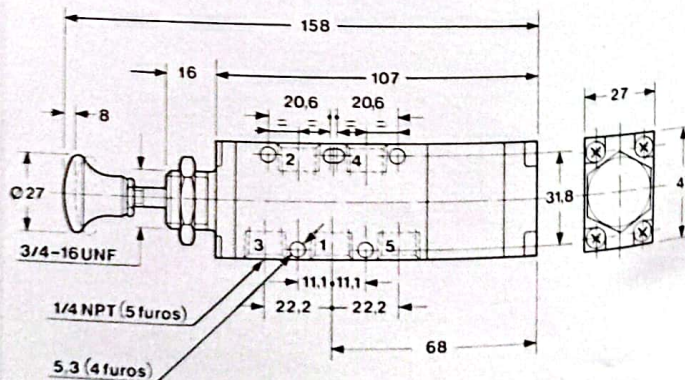
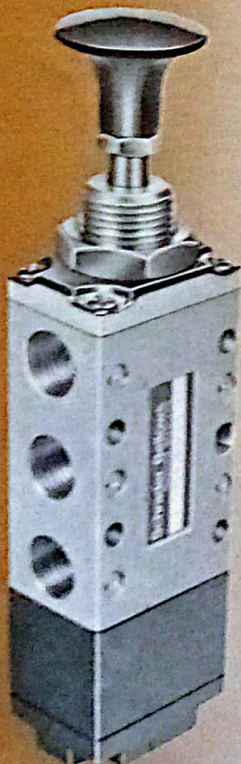
BOTÃO AUTO-CENTRANTE

Uma vez cessado o efeito da força sobre o atuador, a válvula permanece na posição central.

Fornecida nas opções: Centro Fechado, Centro Aberto Negativo e Centro Aberto Positivo, em 5 vias.

Esta série de válvulas possibilita a montagem em painéis.

Para referenciar válvulas com rosca BSP, acrescentar BSP no final da referência (Fornecimento sob Consulta).
 Ex.: De 53004HX para 53004HXBSP.



ATUADOR	CENTRO	REFERÊNCIA
Botão	Fechado	53004HX
	Ab. Negativo	53004HY
	Ab. Positivo	53004HZ

Schrader
Bellows

Parker
Pneumatic

VÁLVULAS INTERMEDIÁRIAS

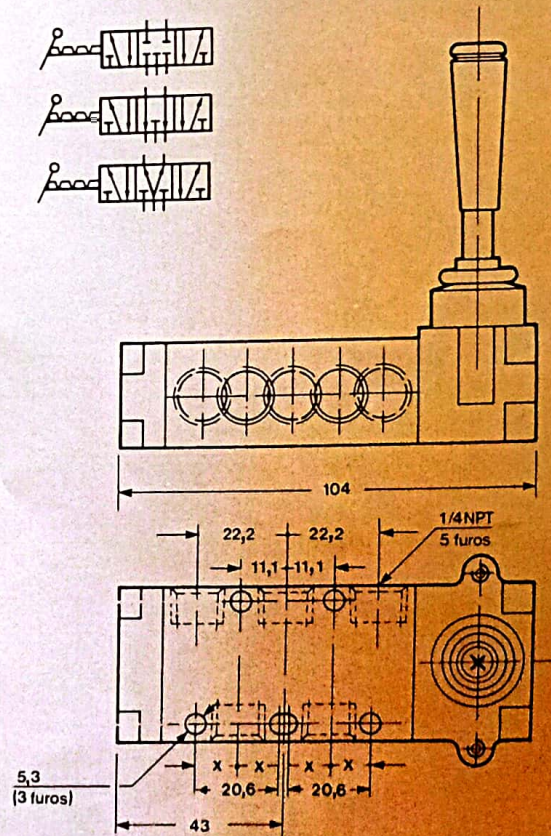
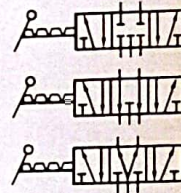
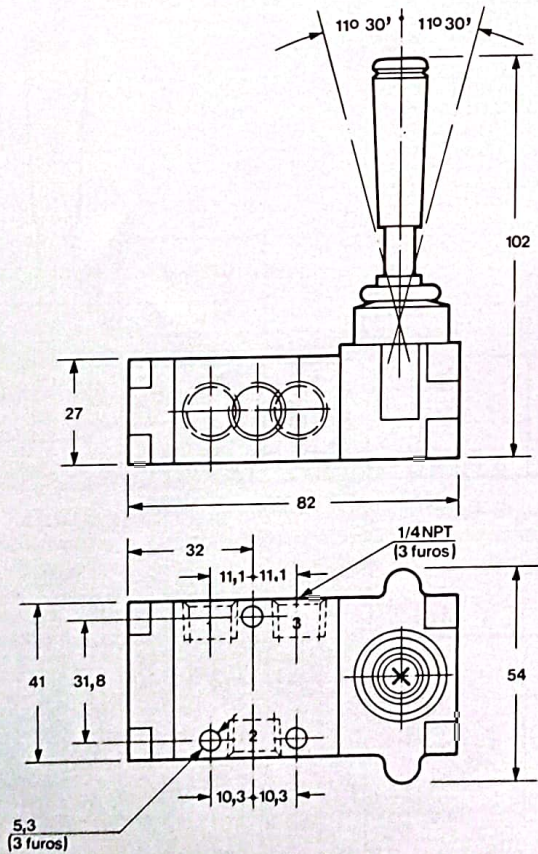
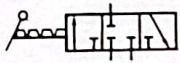
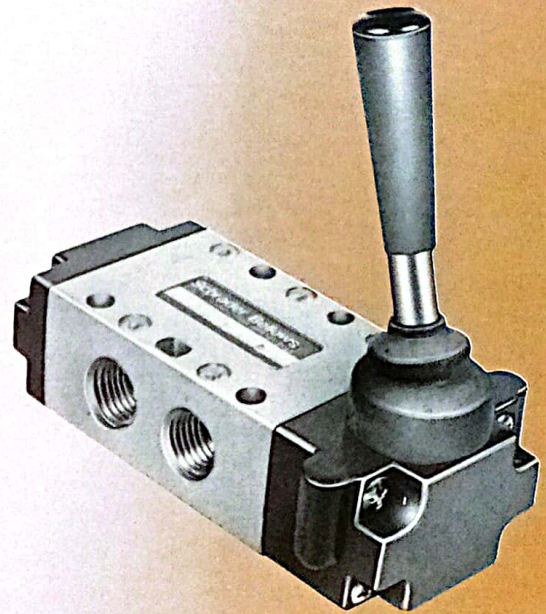
ALAVANCA-TRAVA

Fabricada com um detentor que assegura uma perfeita localização da posição central.

Fornecida em 3 vias com Centro Fechado ou em 5 vias nas opções: Centro Fechado, Centro Aberto Negativo e Centro Aberto Positivo.

Para referenciar válvulas com rosca BSP, acrescentar BSP no final da referência (Fornecimento sob Consulta).

Ex.: De 53003L para 53003LBSP



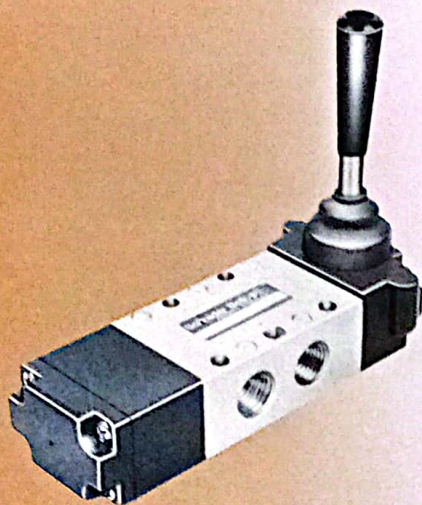
X=10,3

ATUADOR	CENTRO	REFERÊNCIA	
		3 VIAS	5 VIAS
Alav. Trava	Fechado	53003L	53004L
	Ab. Negativo	—	53004LW
	Ab. Positivo	—	53004LN

**Schrader
Bellows**

VÁLVULAS INTERMEDIÁRIAS

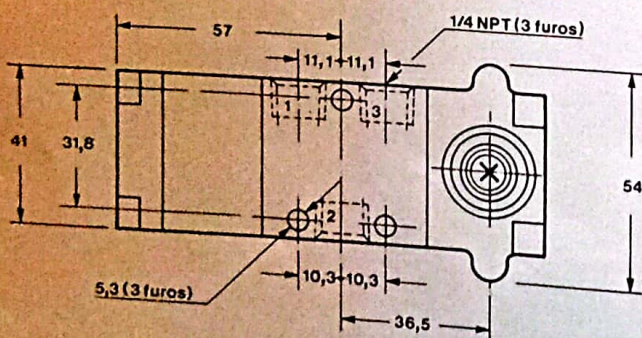
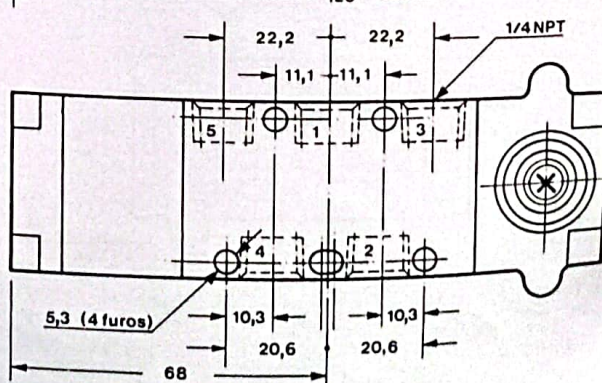
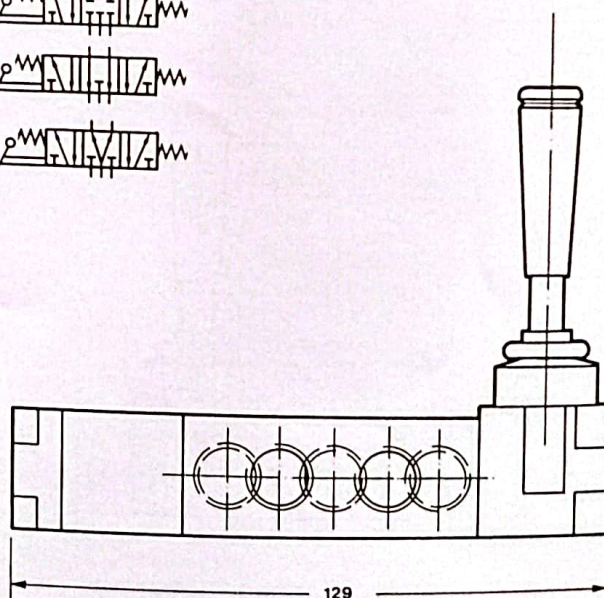
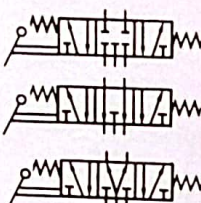
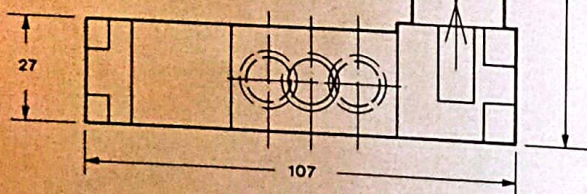
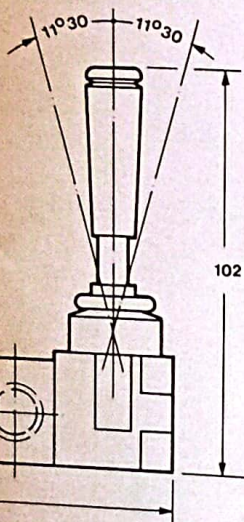
ALAVANCA AUTO-CENTRANTE



Um dispositivo mantém a válvula sempre na posição central quando não há força externa agindo sobre a alavanca.

Assim como as válvulas de atuador alavanca-trava, este modelo é encontrado em 3 vias com Centro Fechado ou em 5 vias nas opções: Centro Fechado, Centro Aberto Negativo e Centro Aberto Positivo.

Para referenciar válvulas com rosca BSP, acrescentar BSP no final da referência (Fornecimento sob Consulta).
Ex.: De 53004LX par 53004LXBSP



ATUADOR	CENTRO	REFERÊNCIA	
		3 VIAS	5 VIAS
Alavanca	Fechado	53003LX	53004LX
	Ab. Negativo	—	53004LY
	Ab. Positivo	—	53004LZ

**Schrader
Bellows**

Parker
Pneumatic

VÁLVULAS INTERMEDIÁRIAS

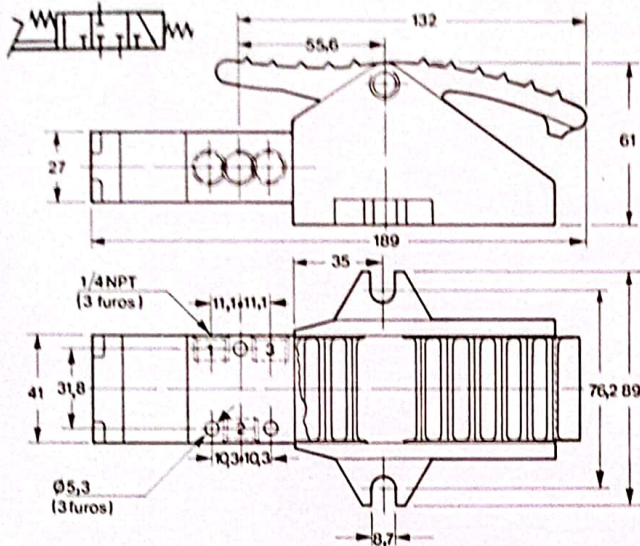
PEDAL AUTO-CENTRANTE

Um dispositivo mantém a válvula na posição central quando não há força agindo sobre o pedal.

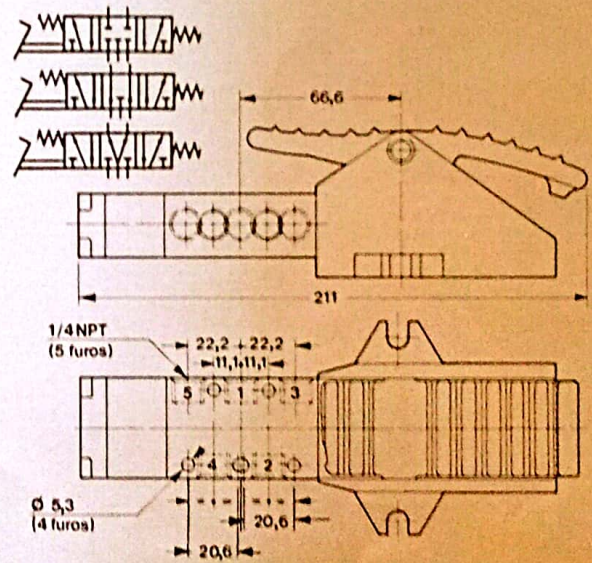
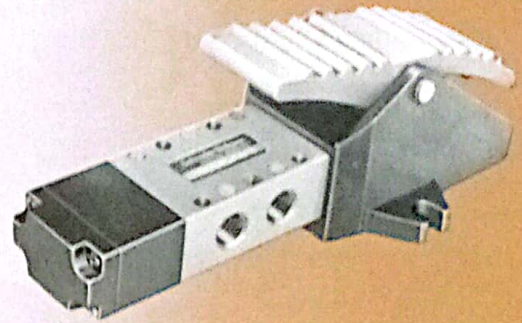
Este modelo é encontrado em 3 vias com Centro Fechado e em 5 vias nas opções: Centro Fechado, Centro Aberto Negativo e Centro Aberto Positivo.

Para referenciar válvulas com rosca BSP, acrescentar BSP no final da referência (Fornecimento sob consulta).

Ex.: De 53003GX para 53003GX BSP



ATUADOR	CENTRO	REFERÊNCIA	
		3 VIAS	5 VIAS
Pedal	Fechado	53003GX	53004GX
	Ab. Negativo	—	53004GY
	Ab. Positivo	—	53004GZ

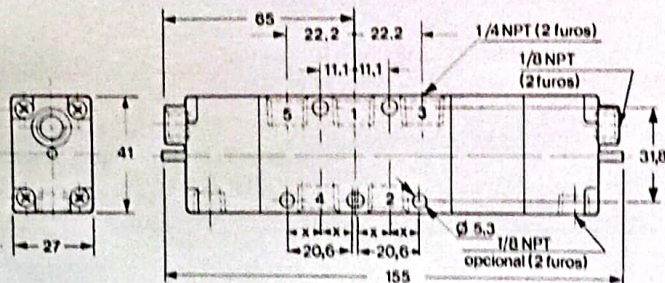


DUPLO PILOTO AUTO-CENTRANTE

A válvula permanece na posição central desde que os pilotos não estejam atuados. Existem três possibilidades para esta posição central: Centro Fechado, Centro Aberto Negativo ou Centro Aberto Positivo, sendo todos na versão de 5 vias.

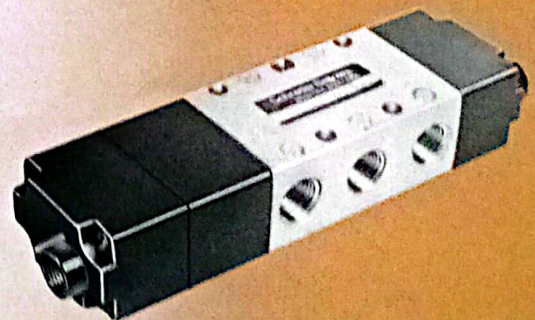
Para referenciar válvulas com rosca BSP, acrescentar BSP no final da referência (Fornecimento sob Consulta).

Ex.: De 53004PY para 53004PY BSP.



ATUADOR	CENTRO	REFERÊNCIA
		5 VIAS
Duplo Piloto	Fechado	53004PX
	Ab. Negativo	53004PY
	Ab. Positivo	53004PZ

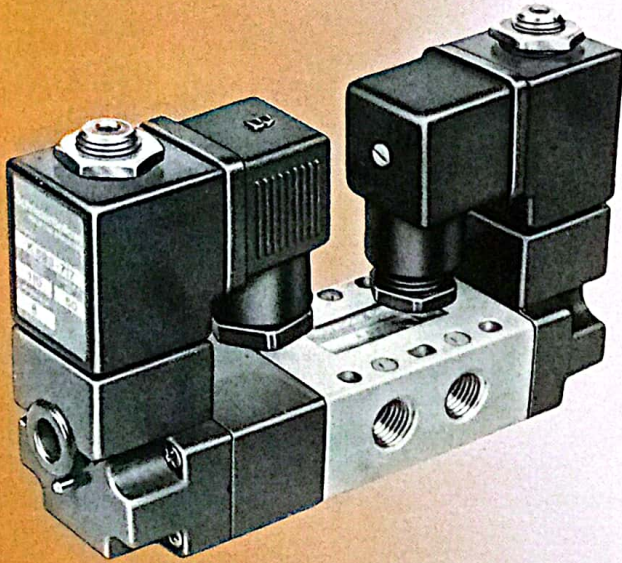
x=10,3



**Schrader
Bellows**

VÁLVULAS INTERMEDIÁRIAS

DUPLO SOLENÓIDE AUTO-CENTRANTE



Com o solenóide desenergizado, a válvula permanece na posição central que pode ser: Centro Fechado, Centro Aberto Negativo ou Centro Aberto Positivo.

O solenóide controla a passagem ou não do ar para a pilotagem da válvula que pode ser com suprimento interno ou externo, possui também um indicador da posição da haste que pode funcionar como um atuador mecânico em eventuais necessidades.

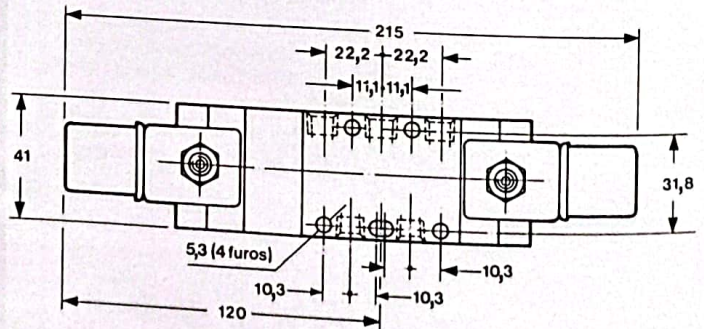
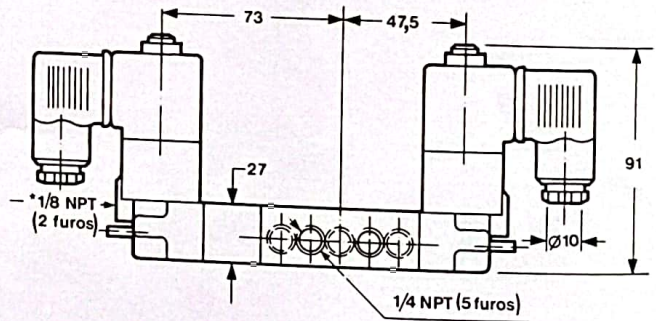
Para referenciar válvulas com rosca BSP, acrescentar BSP no final da referência (Fornecimento sob Consulta).
Ex.: De A53024X-SA para A53024X-SABSP.



SUPRIMENTO EXTERNO

SUPRIMENTO INTERNO

TENSÕES NOMINAIS	SUFIJO XX
12V-CC	TH
24V-CC	TF
48V-CC	NK
12V-50Hz	TB
24V-50Hz	TC
48V-50Hz	NF
110V-50Hz	SC
125V-50Hz	NO
220V-50Hz	SD
240V-50Hz	NG
12V-60Hz	T
24V-60Hz	TA
110V-60Hz	S
115V-60Hz	NS
125V-60Hz	NT
220V-60Hz	SA
230V-60Hz	NU



* Para válvulas com suprimento externo

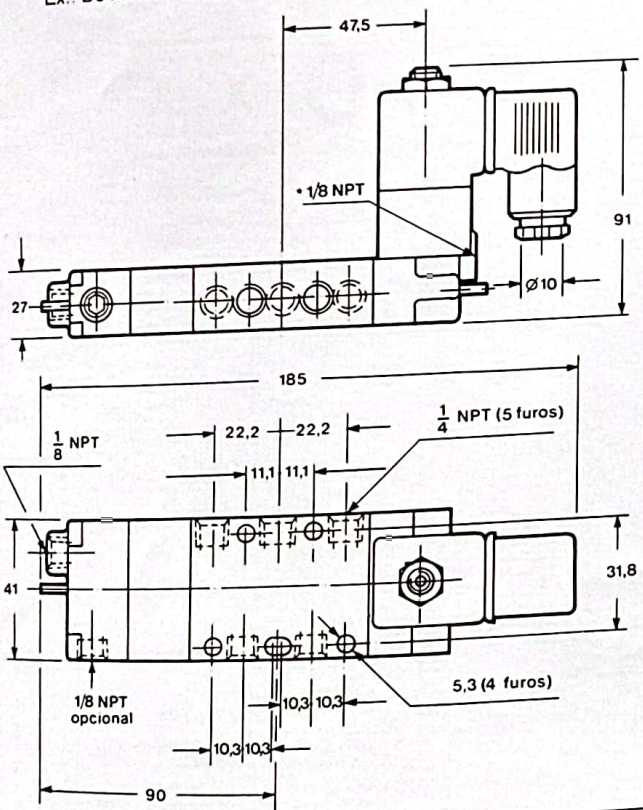
ATUADOR	CENTRO	REFERÊNCIA	
		C/ SUP. INTERNO	C/ SUP. EXTERNO
Duplo Solenóide	Fechado	A53024X-XX	B53024X-XX
	Ab. Negativo	A53024Y-XX	B53024Y-XX
	Ab. Positivo	A53024Z-XX	B53024Z-XX

Para tensões nominais (suflxo XX) ver tabela ao lado.

VÁLVULAS INTERMEDIÁRIAS

SOLENÓIDE PILOTO AUTO-CENTRANTE

Com o solenóide desenergizado e o piloto despressurizado, a válvula permanece na posição central.
 O solenóide ao ser atuado libera a pilotagem interna que acionará a válvula. Para a atuação em sentido inverso, o atuador piloto deve ser pressurizado, com pressão mínima de 40 psig.
 Para referenciar válvulas com rosca BSP, acrescentar BSP ao final da referência (Fornecimento sob Consulta).
 Ex.: De A53034X-S para A53034X-SBSP.



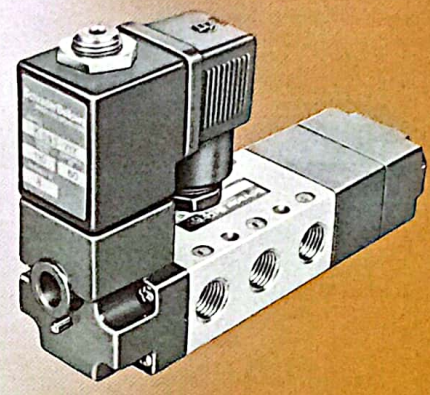
ATUADOR	CENTRO	REFERÊNCIA	
		C/ SUP. INTERNO	C/ SUP. EXTERNO
Solenóide Piloto	Fechado	A53034X-XX	B53034X-XX
	Ab. Negativo	A53034Y-XX	B53034Y-XX
	Ab. Positivo	A53034Z-XX	B53034Z-XX

Para tensão Nominais (sufixo-XX) ver tabela ao lado.

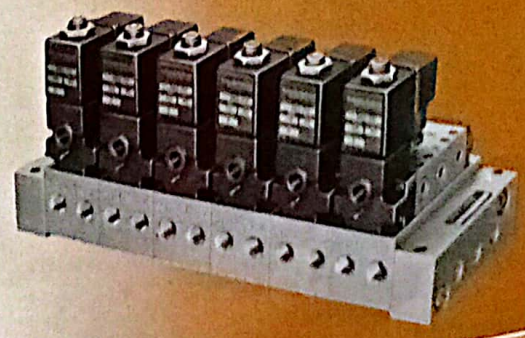
MANIFOLD

Montadas em blocos modulados, as válvulas do tipo Manifold têm sua alimentação proveniente de uma única entrada.
 O ar de exaustão é coletado pelos blocos e descarregado para a atmosfera através de dois condutores internos independentes.
 O sistema modular permite a incorporação de novas unidades ao Manifold instalado.
 As válvulas podem ser retiradas do conjunto sem necessidade de desconexão das tubulações na sub-base, facilitando a manutenção. Disponíveis com conexão 1/4" NPT, em 3 vias (oblida tampando-se um dos orifícios de utilização) ou 5 vias, 2 e 3 posições.
 A versão 3 posições, válvulas centradas por mola, oferece 3 condições de fluxo:
 a) Centro Fechado-CF
 b) Centro Aberto Positivo-CAP
 c) Centro Aberto Negativo-CAN

Schrader Bellows



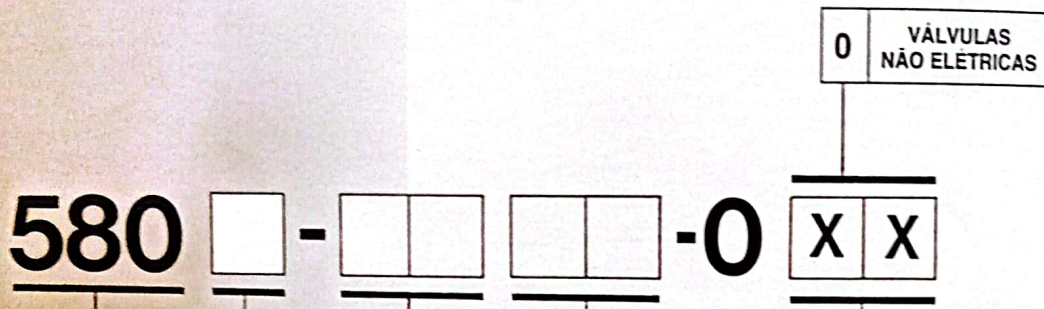
TENSÕES NOMINAIS	SUFIXO
12V-CC	TH
24V-CC	TF
48V-CC	NK
12V-50Hz	TB
24V-50Hz	TC
48V-50Hz	NF
110V-50Hz	SC
125V-50Hz	NO
220V-50Hz	SD
240V-50Hz	NG
12V-60Hz	T
24V-60Hz	TA
110V-60Hz	S
115V-60Hz	NS
125V-60Hz	NT
220V-60Hz	SA
230V-60Hz	NU



Parker
Pneumatic

VÁLVULAS INTERMEDIÁRIAS

SISTEMA DE CODIFICAÇÃO



SERIE

		FUNÇÃO
1	3 2NA	
2	3 3CF	
3	3 2NF	
4	5 2	
5	5 3CF	
6	5 3CAN	
7	5 3CAP	
8	VÁLVULAS COM DIFERENTES TIPOS DE ACIONAMENTO	

	ACIONAMENTO	
40	Piloto Mola	
42	Duplo Piloto	
43	Piloto Piloto Diferencial	
44	Duplo Piloto 3 pos.	
60	Simples Solenóide	
61	Solenóide Piloto	
62	Solenóide Piloto Diferencial	
63	Duplo Solenóide	
64	Duplo Solenóide 3 pos.	
65	Solenóide Piloto 3 pos.	

NÚMERO DE VÁLVULAS
02 a 15*

TENSÕES NOMINAIS	SUFIXO XX
12V-CC	TH
24V-CC	TF
48V-CC	NK
12V-50Hz	TB
24V-50Hz	TC
48V-50Hz	NF
110V-50Hz	SC
125V-50Hz	NQ
220V-50Hz	SD
240V-50Hz	NG
12V-60Hz	T
24V-60Hz	TA
110V-60Hz	S
115V-60Hz	NS
125V-60Hz	NT
220V-60Hz	SA
230V-60Hz	NU

- Para especificar Manifold com válvulas de diferentes tipos de acionamento, solicite o código 5808, seguido da descrição da válvula.
Ex.: 5808 - Válvula Intermediária Manifold composta de 3 válvulas A53014-SA, A53024-SA e A53024-XSA.

- Para referenciar válvulas com rosca BSP, substituir o 1º hífen (5º dígito) pela letra "B" (Fornecimento sob Consulta).
Ex.: De 5803-4004-014 para 5803B4004-014.

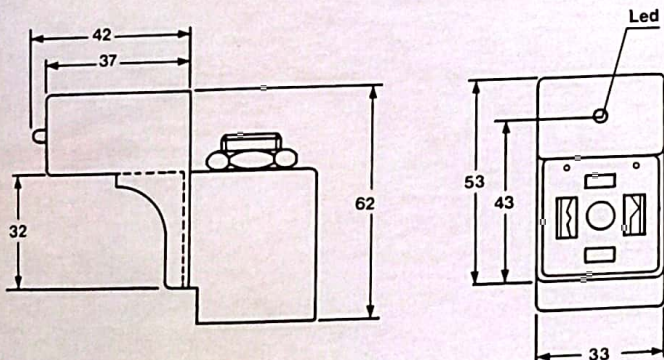
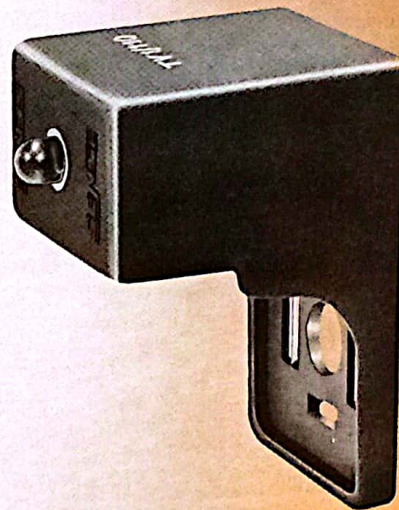
*00 - Válvula sem sub-base para Manifold
01 - Válvula com sub-base para Manifold

ACESSÓRIO

SINALISADOR

Com o intuito de facilitar os ajustes, testes e manutenção, oferecemos como acessório para as válvulas atuadas por solenóide, o sinalizador luminoso, que com um simples encaixe entre a caixa de ligação e a bobina, permite que se determine se o solenóide recebeu o impulso elétrico ou se mantém energizado. Isso se faz através do led (diodo emissor de luz) que estará aceso nestes instantes.

A alta durabilidade deve-se ao fato de nosso sinalizador não possuir filamento, gás ou bulbo de vidro.



TENSÃO NOMINAL	REFERÊNCIA	CONSUMO
12V-CA/CC	1825-0009	< 15mA
24V-CA/CC	1825-0010	
48V-CA/CC	1825-0011	
110V-CA	1825-0012	
220V-CA	1825-0013	

KITS DE REPOSIÇÃO

VÁLVULAS	KIT
Solenóide	5100-8002
Demais	5100-8001

MANIFOLD	KIT
Solenóide	5800-8002
Piloto	5800-8001

**Schrader
Bellows**

Parker
Pneumatic