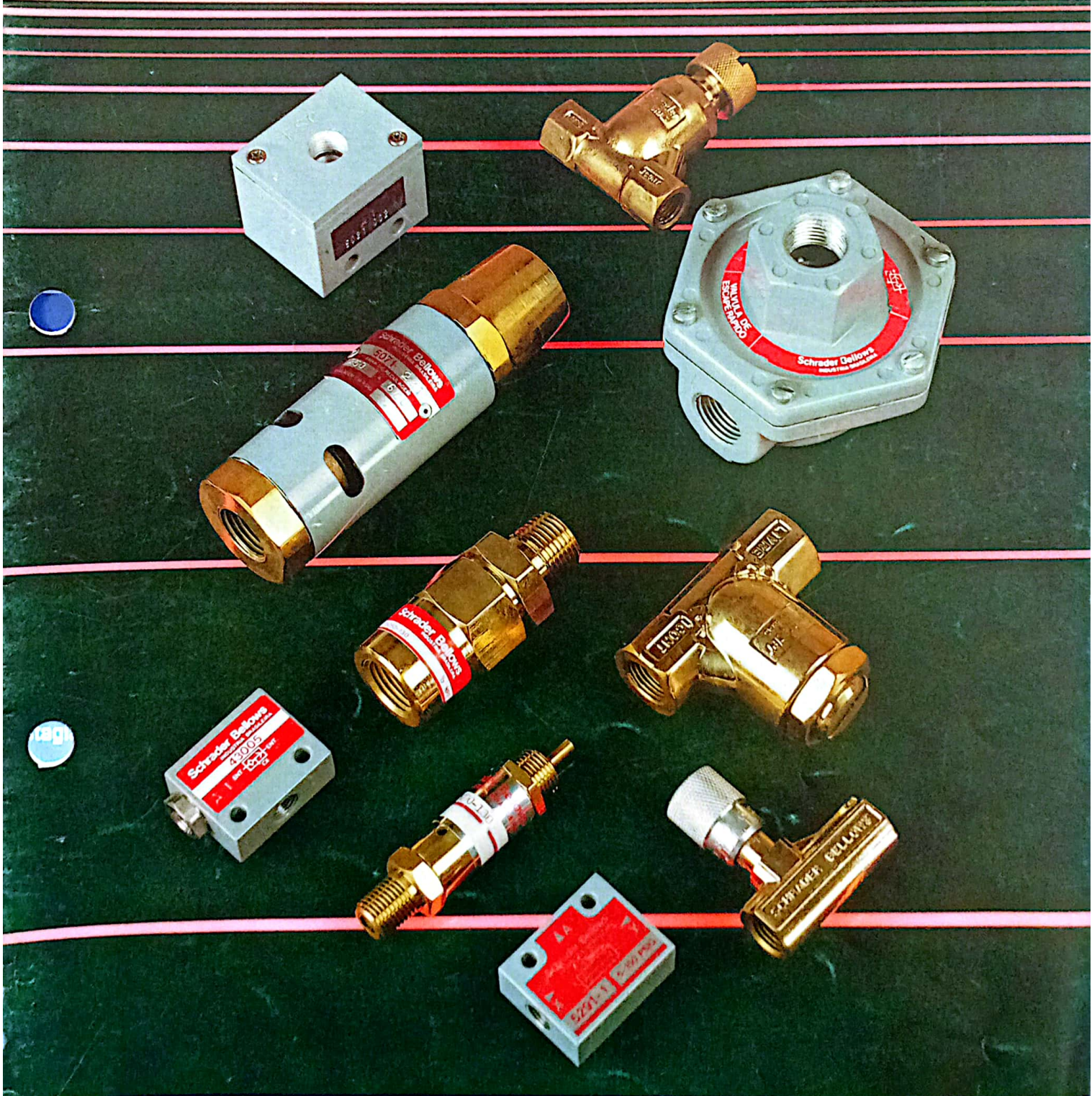


Schrader Bellows



Telex 27.2881-HPRC.BR. Tels.: (027)235-2112 235-1889
Vitória-ES



VÁLVULAS AUXILIARES

VAL-118

VÁLVULAS AUXILIARES

ÍNDICE

	PÁG.
BLOQUEIO	3
APRESENTAÇÃO	3
INFORMAÇÕES TÉCNICAS	5
TIPOS DE VÁLVULAS:	
Escape Rápido	6
Seletora (Elemento "OU")	7
Duas Pressões (Elemento "E")	7
Retenção	8
KITS DE REPOSIÇÃO	8
CONTROLE DE VAZÃO	9
APRESENTAÇÃO	9
INFORMAÇÕES TÉCNICAS	10
TIPOS DE VÁLVULAS:	
Micrométrica série 337	11
Standard	12
KITS DE REPOSIÇÃO	12
ALÍVIO DE PRESSÃO	13
APRESENTAÇÃO	14
INFORMAÇÕES TÉCNICAS	14
TIPOS DE VÁLVULAS:	
Rosca de 1 4"	14
Rosca de 1 2"	15
KIT DE REPOSIÇÃO	15

ÍNDICE DAS REFERÊNCIAS

REFERÊNCIA	PÁG.	REFERÊNCIA	PÁG.
337-1010A	11	5070-131	14
337-1011A	11	5070-230	14
337-1012	11	5070-231	14
337-1013	11	5070-330	14
337-1014	11	5070-331	14
3250AM	12	5070-430	14
3250B	12	5070-431	14
3250C	12	5071-141	15
3250D	12	5071-142	15
3250XM	12	*5071-143	15
3340-B	6	*5071-144	15
3340-C	6	5071-241	15
3340-D	6	5071-242	15
5021-001	6	*5071-243	15
5021-002	6	*5071-244	15
5050-110	8	5291-1	7
5050-120	8	43005	7
5050-130	8	53005	7
5050-140	8		
5050-150	8		
5070-130	14		

A Schrader Bellows se reserva o direito de alterar as especificações e/ou desenhos de seus produtos, sem aviso prévio.

*Válvulas com rosca BSP (para as demais, exceto a série 5071, acrescentar BSP ao final da referência). Ex. 337-1010ABSP

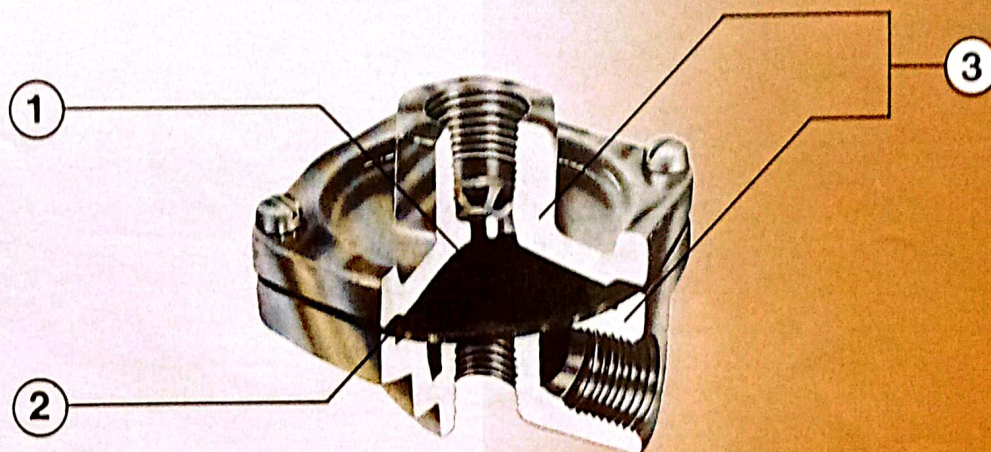
Parker
Pneumatic

APRESENTAÇÃO

Válvulas de bloqueio são elementos que impedem a passagem do ar comprimido em um sentido, permitindo-a no sentido oposto. A pressão no lado da saída atua na parte bloqueada, aumentando o efeito da vedação da válvula, atuando neste segmento com retenção. A Schrader Bellows oferece quatro tipos de válvulas de bloqueio.

VÁLVULA DE ESCAPE RÁPIDO

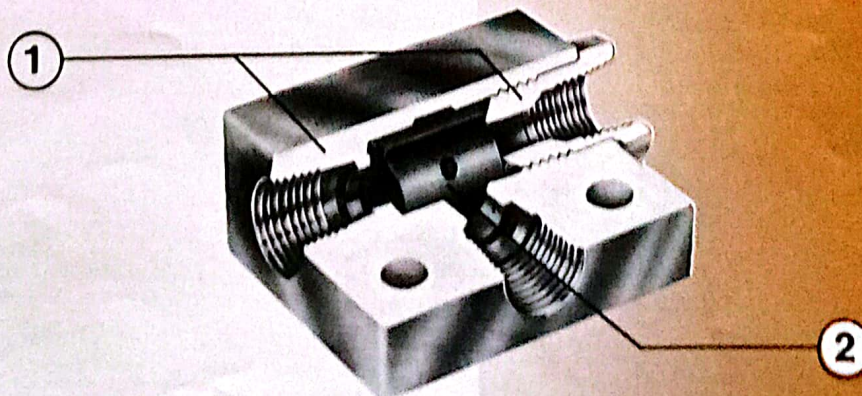
A válvula de escape rápido possibilita a exaustão imediata do ar comprimido para a atmosfera, evitando assim o percurso do mesmo ao longo da tubulação.



1. Diafragma em Buna N (Sob consulta em Poluretano).
2. Guarnição em borracha nitrílica.
3. Corpo em alumínio injetado.

VÁLVULA SELETORA (ELEMENTO "OU")

Também denominada válvula de isolamento ou alternadora. Permite que uma ou duas fontes de pressão acionem uma válvula ou cilindro, sem que nenhuma das fontes interfira com a outra. Este tipo de válvula adquiriu uma nova importância desde a introdução dos circuitos lógicos, já que representa um elemento "OU" típico.

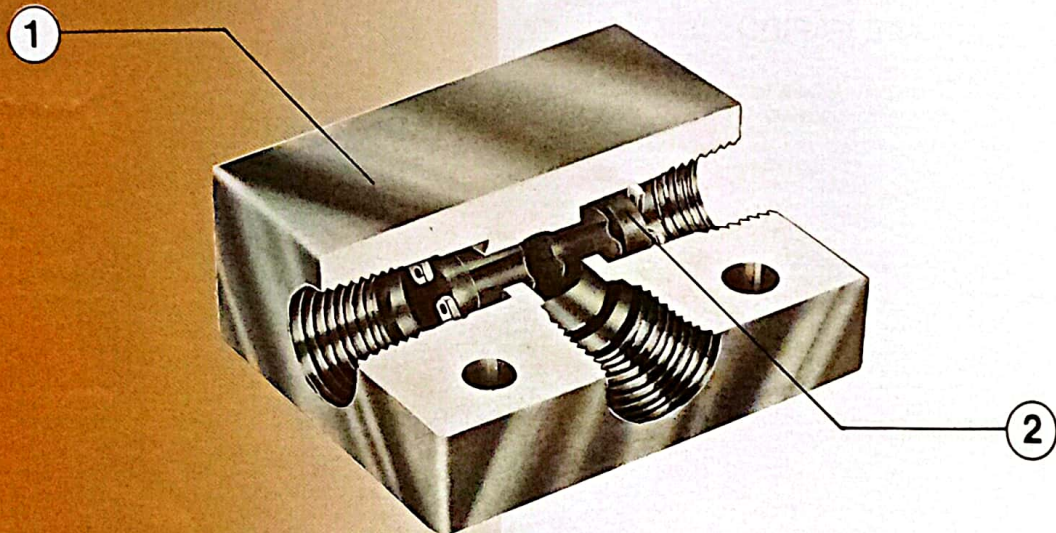


1. Corpo e porca em alumínio
2. Deflador em borracha nitrílica

**Schrader
Bellows**

VÁLVULA DE DUAS PRESSÕES (ELEMENTO "E")

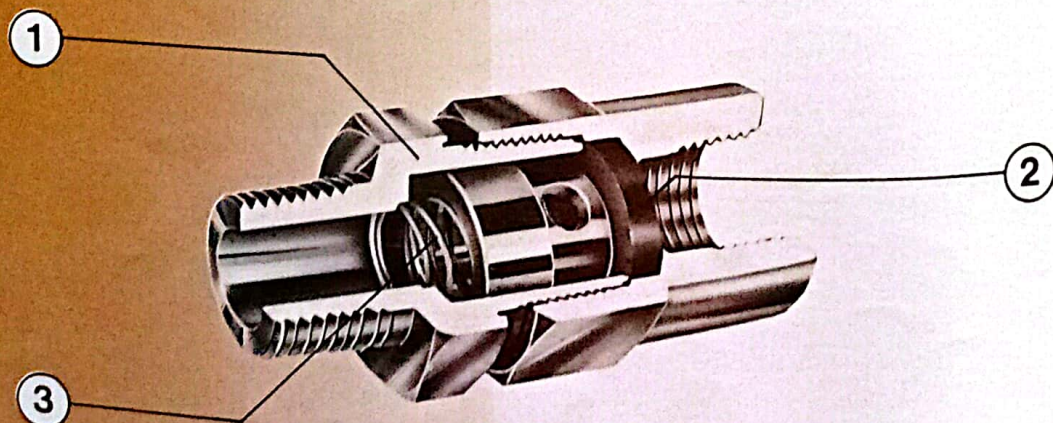
A válvula de duas pressões tem duas entradas e uma saída. A vazão do ar comprimido só é possível quando houver ambos os sinais de entrada. São, principalmente, usadas em comandos de bloqueio, comandos bimanuais, função de controle e interligações lógicas.



- 1. Corpo em alumínio
- 2. Bloco de vedação em Buna N

VÁLVULA DE RETENÇÃO

Em um sentido, a passagem do ar comprimido é fechada, devido a sua própria ação sobre uma sede de borracha, auxiliado por uma mola leve. No sentido contrário, o ar passa livre, sem estrangulamento. São, geralmente, empregadas em automatização de levantamento de peso. Pode ser montada em qualquer posição e ocupa um mínimo de espaço na instalação.



- 1. Corpo e tampa em latão
- 2. Diafragma em borracha
- 3. Mola interna assegura vedação positiva a baixas e altas pressões. A força exercida é mínima, evitando perdas.

**Schrader
Bellows**

**Parker
Pneumatic**

INFORMAÇÕES TÉCNICAS

ESCAPE RÁPIDO

Pressão de Trabalho:

1/8" e 1/4"	- 0,5 bar - mín. (7,3 psig)
	- 10 bar - máx. (145 psig)
3/8"	- 0,2 bar - mín. (3 psig)
	- 10,3 bar - máx. (150 psig)
1/2" e 3/4"	- 0,3 bar - mín. (4,3 psig)
	- 10,3 bar - máx. (150 psig)

Temperatura de Trabalho:

-10°C a +80°C (+14°F a + 176°F)

Pressão Diferencial:

3/8", 1/2" e 3/4" - 0,2 bar (3 psig)

Coefficiente de Vazão (Cv):

3/8"	- 3,6
1/2"	- 6,6
3/4"	- 7,3

Vazão à 6,9 bar:

1/8" e 1/4"	- 0,97 m ³ /min. (35 cfm)
3/8"	- 6,8 m ³ /min. (240 cfm)
1/2"	- 12,7 m ³ /min. (450 cfm)
3/4"	- 15,6 m ³ /min. (550 cfm)

Fluido: Ar comprimido ou gases não corrosivos.

SELETORA (ELEMENTO "OU")

Pressão de Trabalho:

1/8"	- 0,2 bar - mín. (3 psig)
	- 13,8 bar - máx. (200 psig)
1/4"	- 1,3 bar - mín. (20 psig)
	- 17,0 bar - máx. (250 psig)

Temperatura de Trabalho:

-10°C a +80°C (+14°F a + 176°F)

Pressão Diferencial:

1/8"	- 0,2 bar	(3 psig)
1/4"	- 0,7 bar	(10 psig)

Coefficiente de Vazão (Cv):

1/8"	- 0,32
1/4"	- 0,56

Vazão à 6,9 bar:

1/8"	- 0,6 m ³ /min. (21 cfm)
1/4"	- 1,2 m ³ /min. (42 cfm)

Fluido: Ar comprimido ou gases não corrosivos.

DUAS PRESSÕES (ELEMENTO "E")

Pressão de Trabalho:

0,35 bar - mín. (5 psig)
10,3 bar - máx. (150 psig)

Temperatura de Trabalho:

-10°C a +80°C (+14°F a + 176°F)

Vazão à 6,9 bar:

0,6 m³/min. (21 cfm)

RETENÇÃO

Pressão de Trabalho:

0,35 bar - mín. (5 psig)
6,9 bar - máx. (100 psig)

Temperatura de Trabalho:

-10°C a +80°C (+14°F a + 176°F)

Coefficiente de Vazão (Cv):

1/4"	- 0,99
3/8"	- 2,12
1/2"	- 3,54
3/4"	- 5,52

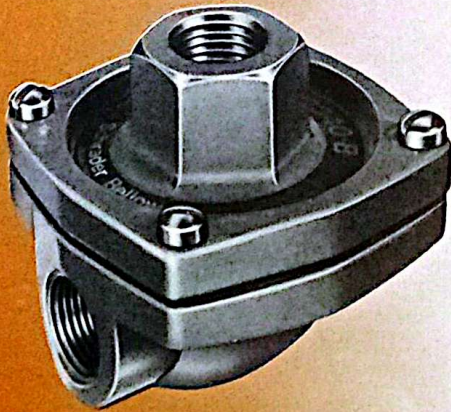
VÁLVULAS AUXILIARES

BLOQUEIO

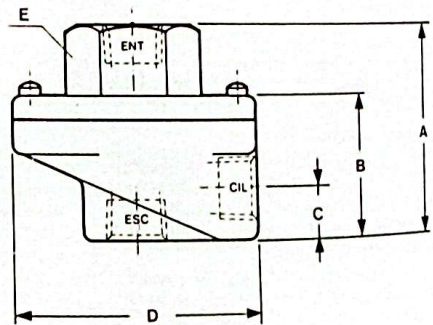
ESCAPE RÁPIDO

Caso o problema seja exigir que o avanço e/ou o retorno de um cilindro se processe com velocidade maior que normalmente se obtém, recomenda-se o uso da válvula de escape rápido Schrader Bellows, que evita o surgimento de contra pressão na tubulação, pois liga diretamente o escape do cilindro para a atmosfera, permitindo um aumento de até 3 ou 4 vezes na velocidade.

Para garantir o efeito máximo é necessário que seja montada diretamente na conexão de ar do cilindro. Com intuito de reduzir-se o barulho da exaustão, utilize o silenciador. Estas válvulas são também utilizadas como válvulas seletora "OU" se dois sinais independentes de ar forem aplicados a uma única solda.

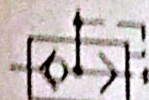
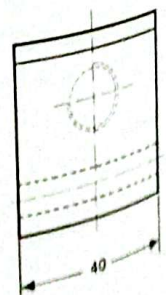
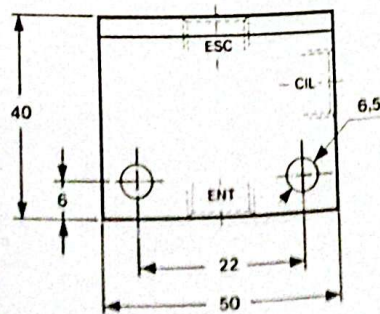


ROSCA: 3/8" 1/2" E 3/4"



ROSCA	DIMENSÕES (mm)				
	A	B	C	D	E (SEXT.)
3/8"	52,0	38,0	13	62,0	25,0
1/2" a 3/4"	73,0	49,0	18,0	86	38,0

ROSCA: 1/8" E 1/4"



BITOLA	REFERÊNCIA	
	ROSCA NPT	ROSCA BSP
1/8	5021-001	5021-001B BSP
1/4	5021-002	5021-002B BSP
3/8	3340-B	3340-B BSP
1/2	3340-C	3340-C BSP
3/4	3340-D	3340-D BSP

Schrader Bellows

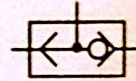
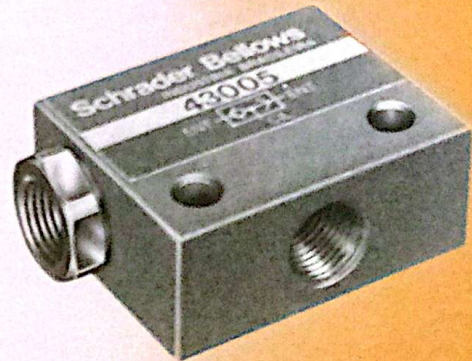
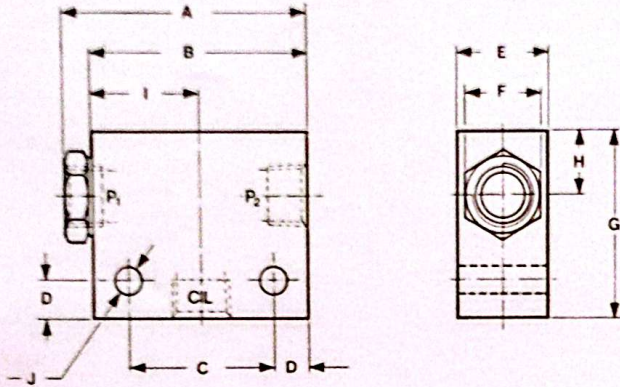


SELETORA (ELEMENTO "OU")

A válvula seletora Schrader Bellows. Também conhecida como válvula alternadora, proporciona meios de controle de um sistema de pilotagem simples através de duas fontes independentes.

Um êmbolo flutuante evita a mistura dos dois sinais (aplicando-se ao mesmo tempo pressões. As duas entradas P1 e P2, a de maior pressão chegará a saída).

São comumente utilizadas em circuitos opcionais tipo "OU".



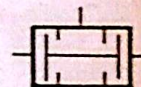
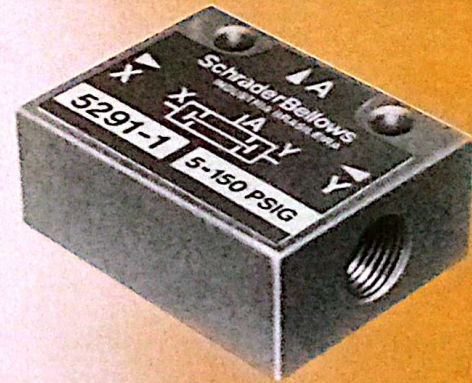
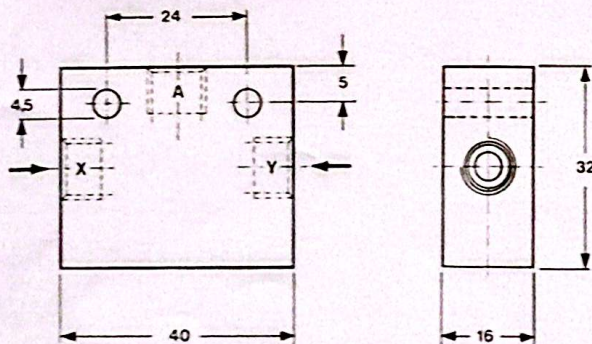
ROSCA	DIMENSÕES (mm)									
	A	B	C	D	E	F	G	H	I	ØJ
1/8"	43,0	38,0	25,4	6,5	16,0	14,0	32,0	11,0	19,0	4,8
1/4"	59,0	51,0	33,3	8,7	22,0	19,0	38,0	11,0	23,5	7,1

BITOLA	REFERÊNCIA	
	ROSCA (NPT)	ROSCA (BSP)
1/8	43005	43005 BSP
1/4	53005	53005 BSP

DUAS PRESSÕES (ELEMENTO "E")

A válvula de duas pressões Schrader Bellows, assim como a seletora, possui duas entradas e uma saída, no entanto, a vazão do ar comprimido só é possível quando houver ambos os sinais de entrada.

Se houver pressões diferentes, a pressão menor chegará a saída.

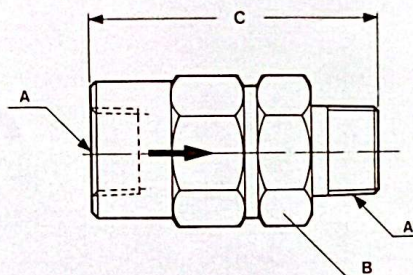
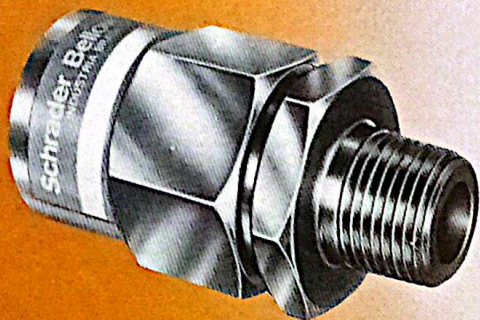


BITOLA	REFERÊNCIA	
	ROSCA (NPT)	ROSCA (BSP)
1/8	5291-1	5291-1BSP

Schrader Bellows

VÁLVULA DE RETENÇÃO

A válvula de retenção Schrader Bellows permite fluxo livre em apenas um sentido e impede totalmente o seu retorno. É dotada de uma mola interna que assegura vedação positiva a baixas e altas pressões. A contra-pressão por ela exercida é pequena, para evitar ao máximo as perdas. Pode ser montada em qualquer posição.



BITOLA	REFERÊNCIA	
	ROSCA (NPT)	ROSCA (BSP)
1/4	5050-110	5050-110BSP
3/8	5050-120	5050-120BSP
1/2	5050-130	5050-130BSP
3/4	5050-140	5050-140BSP
1	5050-150	5050-150BSP

DIMENSÕES		
A	B	C
	SEX. (mm)	
1/4	20,6	59
3/8	28,6	60
1/2	31,7	75
3/4	38,1	82
1	44,4	92



KITS DE REPOSIÇÃO

TIPO DE VÁLVULA	ROSCA	REFERÊNCIA
Escape Rápido	1/8	5021-8000
	1/4	3340-B-8000
	3/8	3340-C-8000
	1/2	3340-D-8000
	3/4	43005-8001
Seletora (Elemento "OU")	1/8	53005-8001
	1/4	5050-8001
	1/4	5050-8002
Retenção	3/8	5050-8003
	1/2	5050-8004
	3/4	5050-8005
	1	5050-8005

APRESENTAÇÃO

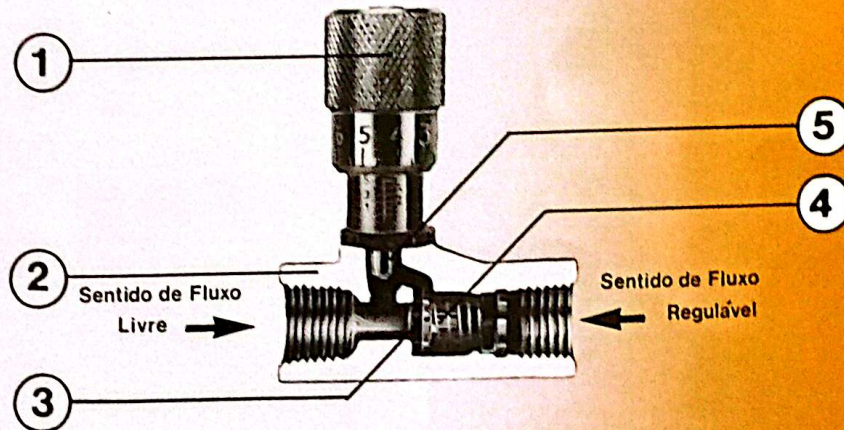
A velocidade de um cilindro depende do volume de ar disponível no ponto em que está o cilindro e do tamanho das válvulas e conexões. Pode-se desejar três situações diferentes no controle da velocidade de um pistão:

- Dosando o ar que entra no cilindro, meio utilizado quando se tem uma força constante resistente ao movimento.
- Dosando o ar que sai do cilindro, situação em que não há possibilidade do pistão saltar para a frente quando se aplica pressão pela primeira vez e minimiza esta tendência se a carga que o retinha for subitamente removida.
- Dosando o ar que entra e o que sai do cilindro, utilizado principalmente quando se trabalha no sentido vertical, levantando ou abaixando pesos.

O controle da dosagem de ar é feito pelas válvulas de controle de vazão Schrader Bellows, controlando velocidades e fornecendo condições de temporização pneumática.

São, em verdade, válvulas de controle de vazão unidirecionais, embora algumas normas classifiquem-na no grupo de válvulas de bloqueio, por unirem em um só corpo uma válvula de retenção com ou sem mola e em paralelo um dispositivo de controle de fluxo.

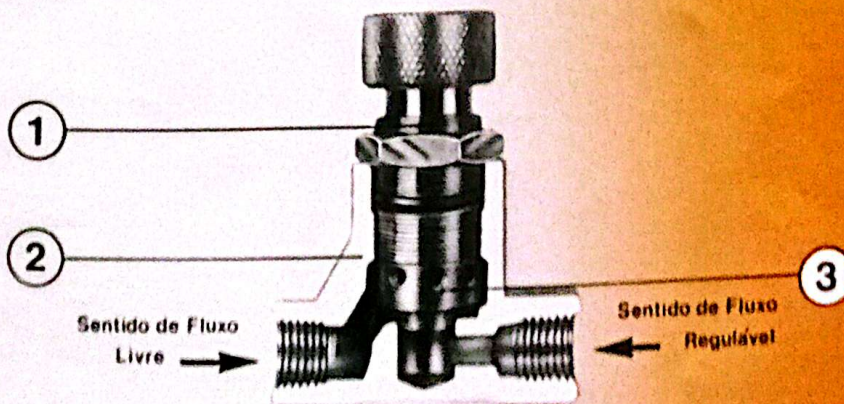
VÁLVULA MICROMÉTRICA



1. Atuador manual (aluminio) de ajuste micrométrico.
2. Corpo em latão forjado
3. Guarnição em Delrin

4. Conjunto de retenção (assento mola, embolo guia e anel elástico).
5. Agulha (aço inóx).

VÁLVULA STANDARD



1. Rosca extra fina de regulagem. Proporciona fácil e sensível ajuste que é mantido por uma porca de travamento.
2. Corpo em latão.

3. Válvula de retenção, em forma de disco, permite um máximo de fluxo se comparada com a tipo esfera.

**Schrader
Bellows**

**Parker
Pneumatic**

INFORMAÇÕES TÉCNICAS

1. Pressão de Trabalho.

MODELO	FLUIDO	bar	psig
Micrométrica	Ar	0-17,2	0-250
Standard	Ar	0-27,6	0-400
	Óleo ou Água	0-55,2	0-800

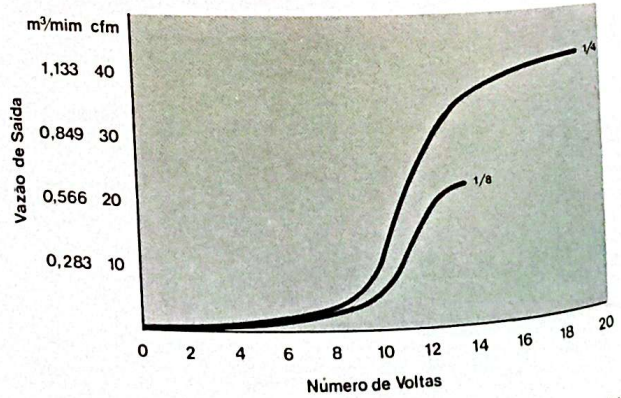
2. Vazão e Cv no sentido livre.

Obs.: Obtido a 6,9 bar - 100 psig na entrada, com o parafuso de regulagem totalmente apertado.

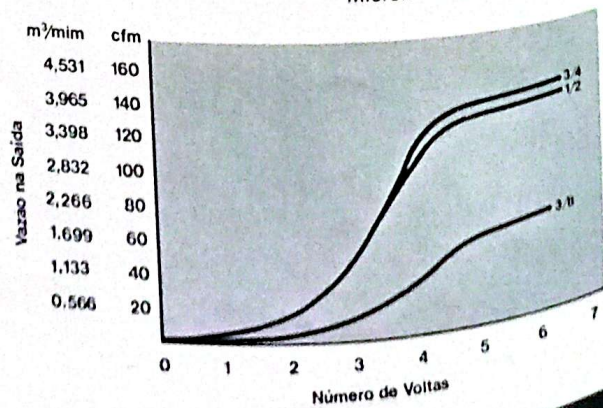
MODELO	FLUIDO	AR		
	ROSCA (NPT/BSP)	m ³ /min	cfm	Cv
Micrométrica	1/8	1,020	36	0,64
	1/4	2,180	77	1,37
	3/8	4,130	146	2,60
	1/2	4,640	164	2,92
	3/4	9,200	325	5,80
Standard	1/8	0,849	30	0,54
	1/4	2,124	75	1,34
	3/8	3,964	140	2,50
	1/2	6,230	220	3,93
	3/4	11,894	420	7,50

3. Vazão (Obtida a 6,9 bar - 100 psig na entrada) em função do número de voltas no parafuso a partir da válvula fechada. Fluido ar comprimido.

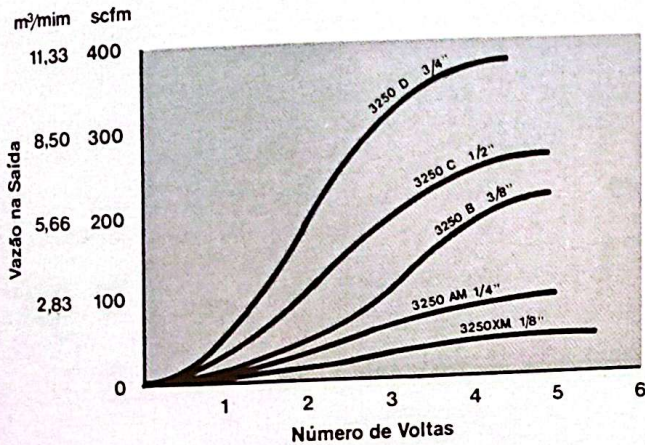
Micrométrica de 1/8" e 1/4"



Micrométrica de 3/8", 1/2" e 3/4"



- Modelo Standard



4. Temperatura de Trabalho

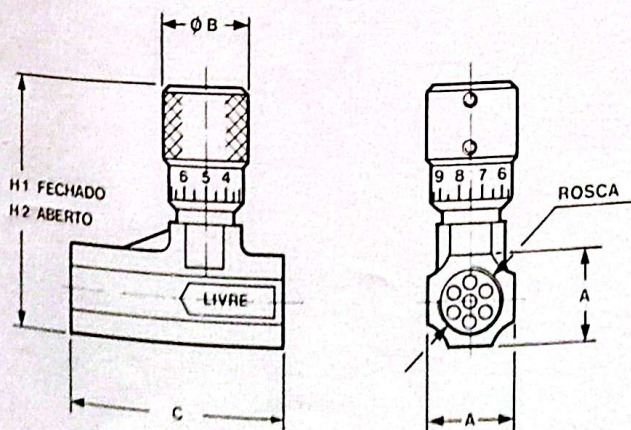
MODELO	CONDIÇÃO	°C	°F
Micrométrica série 337	Mínima	- 10	+ 14
	Máxima	+ 80	+ 176
Standard	Mínima	- 10	+ 14
	Máxima	+ 80	+ 176

MICROMÉTRICA SÉRIE 337

A válvula micrométrica de controle de vazão permite fluxo total em um sentido e ajusta com sensibilidade o fluxo em sentido contrário. Aplicada junto ao pósito de conexão de ar de cilindros. controlando a sua velocidade. Sob consulta, válvula micrométrica para trabalho com óleo hidráulico.

Para válvulas com rosca de 1/8" e 1/4" BSP, acrescentar BSP no final da referência. (Fornecimento sob consulta).

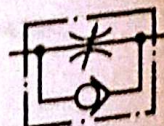
Ex. De 337-1010A para 337-1010ABSP.



BITOLA	REFERÊNCIA	DIMENSÕES (mm)				
		A	B	C	H1	H2
18	337-1010A	14,3	19,0	37,3	46,0	51,6
14	337-1011A	17,5	19,0	49,2	51,8	58,0
3/8"	337-1012	22,2	22,2	58,7	64,3	72,2
1/2"	337-1013	30,2	27,0	82,5	81,7	92,0
3/4"	337-1014	34,9	27,0	82,5	84,1	94,5

*Fornecimento sob consulta

**Schrader
Bellows**



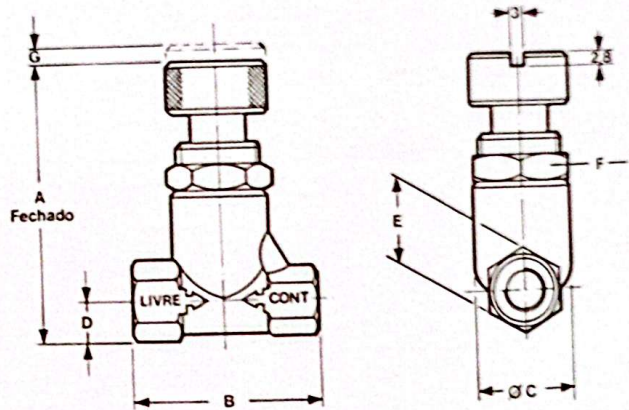
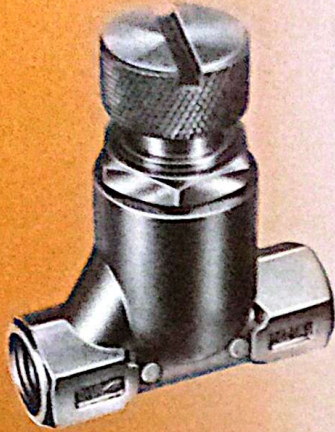
**Parker
Pneumática**

VÁLVULAS AUXILIARES

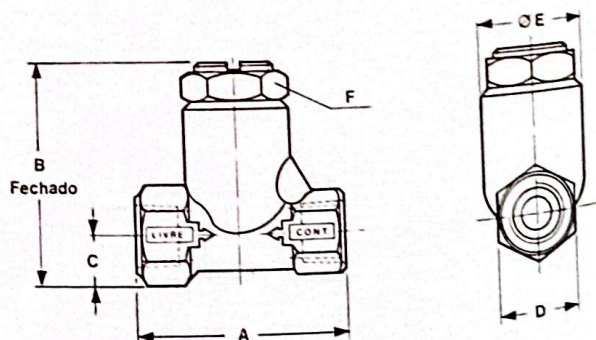
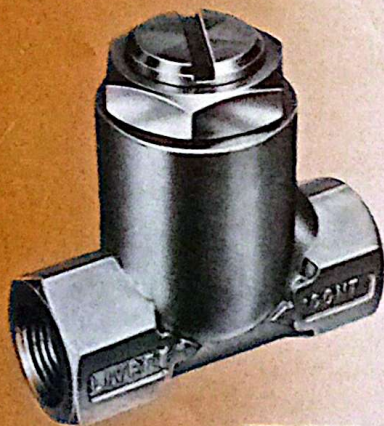
CONTROLE DE VAZÃO

STANDARD

Proporcionam regulagens precisas da velocidade dos pistões de cilindros pneumáticos e hidráulicos.
 Nos cilindros de curso lento deve-se usar uma válvula de 1/8" ou 1/4" NPT. Isso possibilitará um controle uniforme da velocidade, seja qual for o tamanho do cilindro.
 Válvula de 1/8" ou 1/4" para fixação em painel.



BITOLA	REFERÊNCIA		DIMENSÕES (mm)						
	NPT	BSP	A	B	ØC	D	E	F	G
1/8	3250XM	3250XMBSP	62,5	44,4	20,0	9,5	15,9	17,0	2,0
1/4	3250AM	3250AMBSP	71,5	56,0	28,0	11,5	19,0	24,0	3,0



BITOLA	REFERÊNCIA		DIMENSÕES					F
	NPT	BSP	A	B	C	D	ØE	
3/8	3250B	3250BBSP	67	62	14	25	35	30
1/2	3250C	3250CBSP	79	78	19	32	41	35
3/4	3250D	3250DBSP	90	94	22	38	51	44

KITS DE REPOSIÇÃO

MODELO	ROSCA	REFERÊNCIA DO KIT
Micrométrica	1/8	337-8000
	1/4	337-8001
	3/8	337-8002
	1/2	337-8003
	3/4	337-8004

* Fornecido sob consulta.

Schrader
Bellows

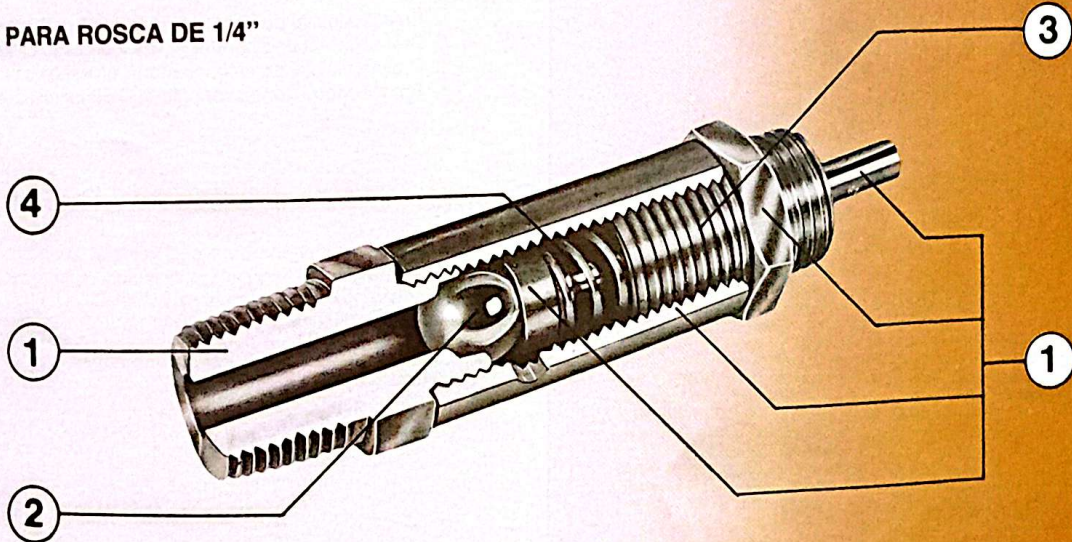
Parker
Pneumatic

APRESENTAÇÃO

As válvulas de alívio de pressão Schrader Bellows são disponíveis em duas formas construtivas.

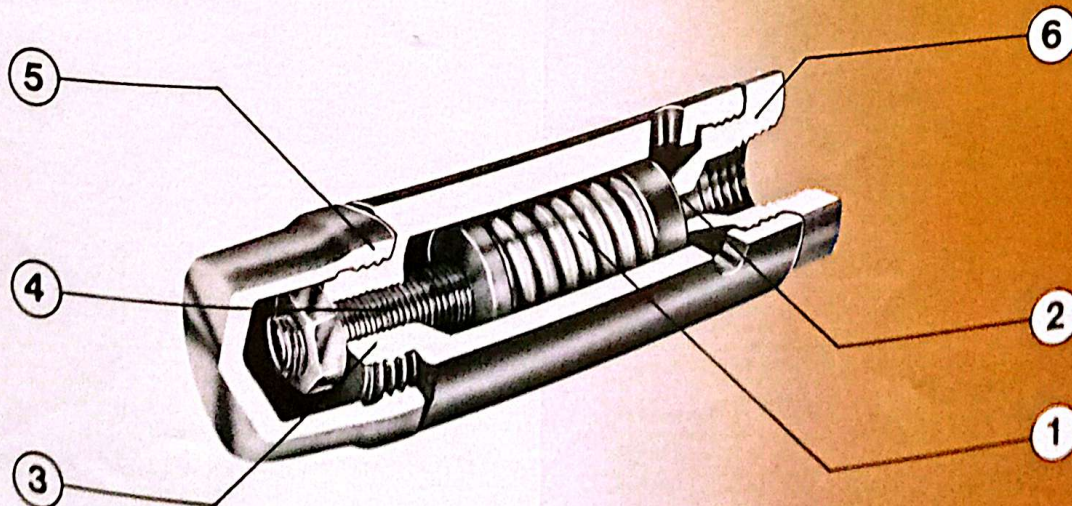
São utilizadas para limitarem a pressão de um reservatório, compressor, linha de pressão, etc., evitando sua elevação além de um ponto ideal admissível, proporcionando segurança para o sistema.

MODELO PARA ROSCA DE 1/4"



1. Componentes em latão.
2. Assento por esfera em aço inoxidável.
3. Ajuste para a pressão requerida.
4. Mola em aço carbono.

MODELO PARA ROSCA DE 1/2"



1. Mola pré-regulada, proporcionando segurança no circuito.
2. Sistema de vedação macia.
3. Corpo em ferro fundido.
4. Parafuso de regulagem.
5. Seio para proteção do ajuste dado no parafuso.
6. Adaptador em duas opções:
 - macho ou fêmea

**Schrader
Bellows**

**Parker
Pneumática**

INFORMAÇÕES TÉCNICAS

- Pressão de Trabalho: 1/4" - 0,7 a 10,3 bar (10 a 150 psig)
1/2" - 2,8 a 41,4 bar (40 a 600 psig)
- Temperatura de Trabalho: -10°C a + 80°C
- Vazão à 6,9 bar: 1/2" - 8m³/min.
- Fluido: Ar comprimido ou gases não corrosivos.

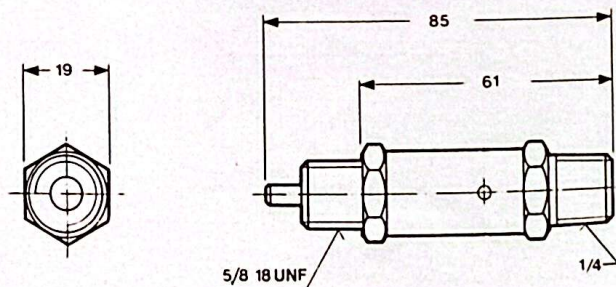
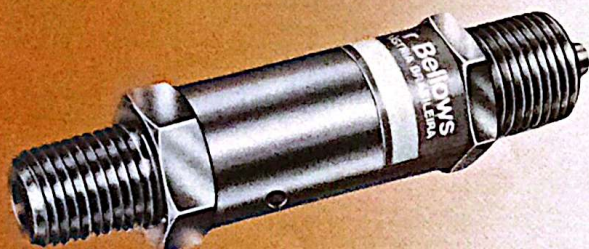
Pressão inicial de abertura = pressão calibrada
 Pressão total de abertura = 1,1 x pressão calibrada
 Pressão inicial de fechamento = pressão calibrada
 Pressão total de fechamento = 0,85 x pressão calibrada

ROSCA DE 1/4"

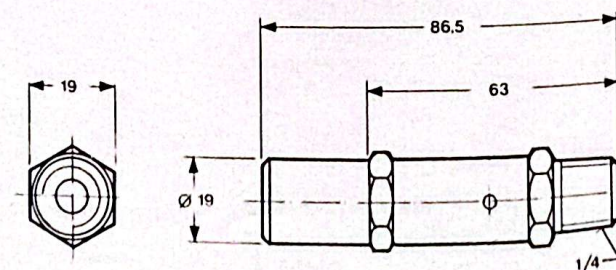
Libera o ar comprimido para a atmosfera, quando a pressão do sistema supera o valor regulado, esvaziando-o na quantidade exata para retornar à pressão ajustada.

Podendo ser aplicada no controle da pressão de reservatórios de tamanhos reduzidos.

SEM SELO

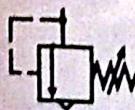


COM SELO



BITOLA	FAIXA DE REGULAGEM		REFERÊNCIA	
	bar	psig	SEM SELO	COM SELO
1/4	0,7 - 2,0	10 - 30	5070-130	5070-131
	2,1 - 4,1	31 - 60	5070-230	5070-231
	4,2 - 6,9	61 - 100	5070-330	5070-331
	7,0 - 10,3	101 - 150	5070-430	5070-431

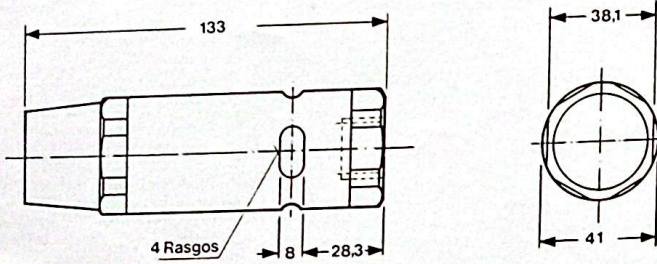
Obs.: ao referenciar rosca "BSP", acrescentar "BSP" no final da referência. Ex.: de 5070-130 para 5070-130BSP.
 Ao referenciar o produto, fazer observação quanto a pressão de trabalho desejada.



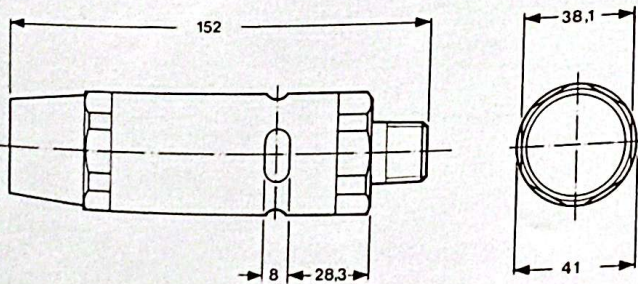
ROSCA 1/2"

Tem a função de uma válvula de segurança, apresentando rosca de 1/2", interna ou externa, maior vazão e, portanto, maior rapidez na exaustão do ar.

ROSCA INTERNA



ROSCA EXTERNA



BITOLA	FAIXA DE REGULAGEM		REFERÊNCIA			
			ROSCA (NPT)		ROSCA (BSP)	
	bar	psig	INTERNA	EXTERNA	INTERNA	EXTERNA
1/2	2,8 - 20,7	40 - 300	5071-141	5071-142	5071-143	5071-144
	17,2 - 41,4	250 - 600	5071-241	5071-242	5071-243	5071-244

Obs. Ao referenciar o produto, fazer observação quanto a pressão de trabalho desejada

KIT DE REPOSIÇÃO

ROSCA	REFERÊNCIA
1/2	5071-8000

**Schrader
Bellows**

**Parker
Pneumato**